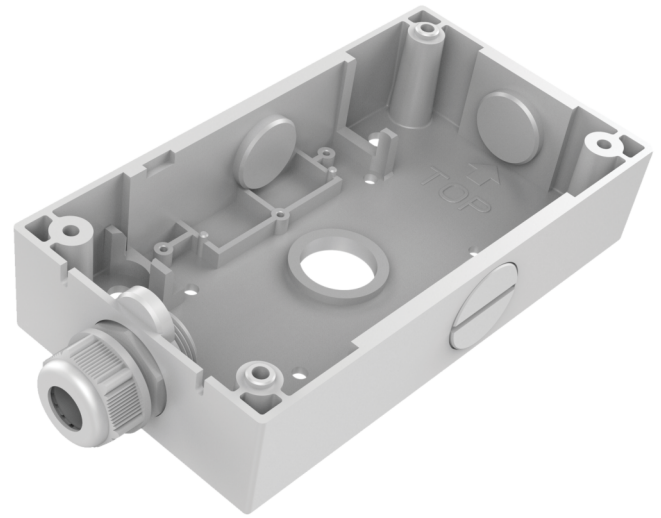


TVD-SNB-BB

TVD-SNB kopplingsdosa, inom- och utomhus

Overview

TVD-SNB-BB TruVision Back Box can be used together with either TruVision TVD-SNB or TVD-M2-WM wall-mount bracket.



Detaljer

- Suitable for the TruVision wall brackets
- TruVision back box
- Aluminum alloy

TVD-SNB-BB

TVD-SNB kopplingsdosa, inom- och utomhus

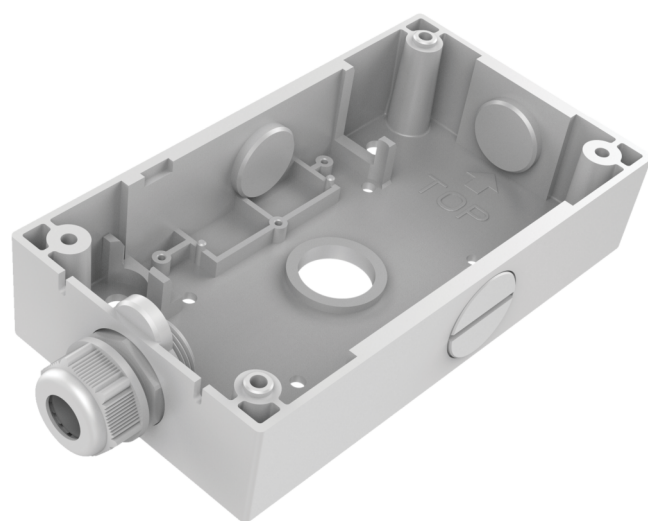
Tekniska specifikationer

Allmänt

Typ av fäste	Kamera
Supporttyp	TruVision mini kupoler
Fäste monteringsdel	Mount connection box
Monteringstyp	Ytmontering

Fysisk

Färg	Grå (Pantone 428c)
Material	Aluminium



Carrier Fire & Security förbehåller sig rätten att ändra produktspecifikationer utan föregående meddelande. För de senaste produktspecifikationerna, besök se.firesecurityproducts.com online eller kontakta din försäljningsrepresentant.

Last updated on 5 December 2023 - 17:54