

DC108

Portkontakt i aluminium, golvmontage. Arbetsavstånd 0-58 mm, fast kabel 2 m armerad metallslang, mått (magnet) 89 x 39 x 30 mm, mått (kontakt) 89 x 39 x 10 mm.

Utanpåliggande magnetkontakt

DC108-serien portkontakter är avsedd för användning i rigorösa miljöer med kommersiella och industriella anläggningar. Golvmonterade enheter är konstruerade med en aluminiumkapsling. Kopplingsenheten är helt innesluten i en exklusiv polyuretan tätningsförening för att förhindra skador på grund av fukt.

Enkel installation

En bred arbetsglipa på upp till 7,5 cm gör installationen enkel och hjälper till att förhindra falsklarm orsakade av portens rörelse eller skadade och löst sittande portar.



Detaljer

- Omfattande produktserie
- Överlägsen kvalitet
- Enkla att installera
- Extra korrosionsskyddad
- Två meters ledarlängd som standard
- Försedda med sabotageslinga

DC108

Portkontakt i aluminium, golvmontage. Arbetsavstånd 0-58 mm, fast kabel 2 m armerad metallslang, mått (magnet) 89 x 39 x 30 mm, mått (kontakt) 89 x 39 x 10 mm.

Tekniska specifikationer

Allmänt

Ansökningstyp	Överhängande
Kontakt typ	NC

Wired / trådlöst

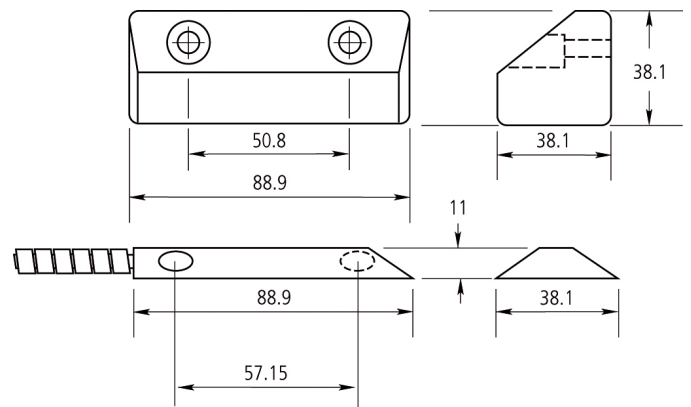
Wired / trådlöst	Kabelansluten
------------------	---------------

Fysisk

Färg	Metallisk silver
Material	Aluminium

Reglerande

EN50131 Karakter	Årskurs 2
Intygande	IMQ, ULC



Carrier Fire & Security förbehåller sig rätten att ändra produktspecifikationer utan föregående meddelande. För de senaste produktspecifikationerna, besök se.firesecurityproducts.com online eller kontakta din försäljningsrepresentant.

Last updated on 2 February 2024 - 10:54