

DC102

Magnetkontakt, utanpåliggande montage, arbetsavstånd 18 mm, mått 63x12x19 mm



Detaljer

- Omfattande produktserie
- Överlägsen kvalitet
- Enkla att installera
- Växlande kontakt
- Kan på beställning levereras med önskat inbyggt motstånd

DC102

Magnetkontakt, utanpåliggande montage, arbetsavstånd 18 mm, mått 63x12x19 mm

Tekniska specifikationer

Allmänt

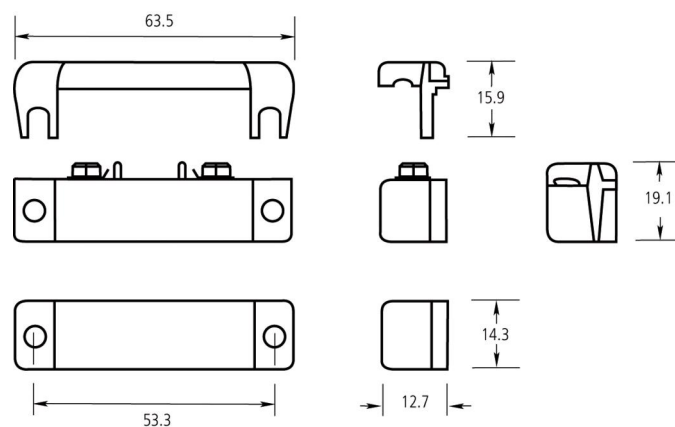
Ansökningstyp	Ytmontering
Kontakt typ	NC

Wired / trådlöst

Wired / trådlöst	Kabelansluten
------------------	---------------

Fysisk

Färg	Vit
------	-----



Carrier Fire & Security förbehåller sig rätten att ändra produktspecifikationer utan föregående meddelande. För de senaste produktspecifikationerna, besök se.firesecurityproducts.com online eller kontakta din försäljningsrepresentant.

Last updated on 5 May 2023 - 9:32