

# TVW-6101

**Câmara Wedge Dome HD-TVI, 1080p, Lente 2.8mm, LEDs IR, IP66, Cinzenta - TruVision**

## Overview

---

The TruVision® HD-TVI Analog Wedge Camera by Interlogix delivers cost effective surveillance with high resolution HD-TVI 1080p image or 960H analogue quality over existing coaxial cable. This camera also has the ability to see in low-light conditions providing colour images by day and black-and-white images in night-time applications (in conjunction with IR illumination).

Along with an IP66 rating for outdoor installation, it is also IK8 rated for impact resistance.

With quick and easy installation, the HD-TVI Wedge Camera is ideal for new or existing projects and helps users stay within budget constraints without compromising security needs.



## Detalhes

---

- 1080p HD or Analogue 960H resolution
- HD-TVI technology for transmitting HD quality video over existing coax cable
- True day/night functionality and infrared illuminators with Smart IR function for capturing images in various lighting scenarios
- IR range of up to 10 m
- IP66 environmental rating
- True WDR (120 dB)
- 2.8 mm fixed lens
- 12 VDC
- OSD control via TruVision up the coax and built-in menu button
- IK8 vandal rating

# TVW-6101

Câmara Wedge Dome HD-TVI, 1080p, Lente 2.8mm, LEDs IR, IP66, Cinzenta - TruVision

## Especificações técnicas

### Geral

Tecnologia	HD-TVI analógico
Video standard	PAL
OSD	Sobreposição de texto
Modos de display	Espelho
Máscara de privacidade	4 programmable privacy masks
Saída de vídeo	BNC Composto, HD-TVI

### Câmera

Resolução máx	1080p
Varredura do sensor	Progressivo
Tipo de sensor	CMOS
Total de pixéis (H x V)	1920 x 1080
Pixéis efetivos (H x V)	1920 x 1080
Relação S/N digital	62 dB
Tempo de obturador	NTSC: 1/30 s to 1/50,000 s PAL: 1/25 s to 1/50,000 s

### Desempenho de iluminação

WDR	120 dB with HD-TVI output
Redução digital de ruído	3DNR
Dia / noite	True Day/Night
Filtro IR motorizado	Yes
Sensibilidade de cor	0.005 Lux (F1.2, AGC ON)
Sensibilidade P/B	0 Lux with IR
Infravermelho (IR)	Yes
Alcance IR	10 m

### Lente

Tipo de lentes	Fixa
Distância focal	2.8 mm
f-stop	F1.2
Auto iris	No
Auto focus	No

### Armazenamento

Suporte de armazenamento local	No
--------------------------------	----

### Vídeo inteligência

Acionador de Alarme	Deteção de movimento, Máscara de Privacidade
Vídeo análise	Smart IR

### Elétrica

Tensão de operação	12 VDC
Consumo de energia	3.5 W
Consumo de corrente	0.29 A

### Físico

Dimensões físicas	97 x 46.8 x 99.5 mm
Peso líquido	260 g
Fator de Forma	Cunha

### Ambiental

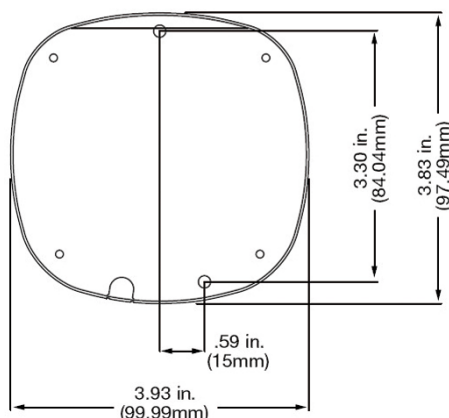
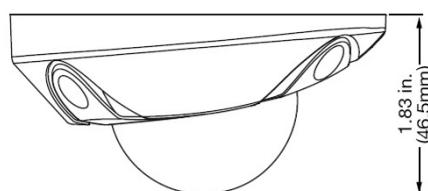
Classificação de impacto IK08	
Ambiente	Interior, Exterior
Temperatura de operação	-40 to +60°C
Humidade relativa	<90%
Classificação IP	IP66

### Regulamentação

Conformidade	CE, FCC, REACH, RoHS, UL
Certificação	CE

### Produtos compatíveis

Categoria	Referência	Descrição
Suportes & Montagem	DR-RWM-AD	Suporte Adaptador Dome TruVision a Suporte DR
Suportes & Montagem	TVD-BB3	Base Montagem para Dome TruVision
Suportes & Montagem	TVD-CB2	Suporte Montagem Parede - TVD-CB2, TVD-CB3, TVD-CB5A, TVD-CB6, TVD-CB7
Suportes & Montagem	TVD-LWB-1	Suporte em L para Dome TruVision
Suportes & Montagem	TVD-M2-WM	Suporte Montagem Parede para Dome TruVision
Suportes & Montagem	TVD-PPB	Suporte Montagem Teto - TVD-CB5, TVD-CB3, TVD-CB2
Suportes & Montagem	TVD-SNB	Suporte Pescoço de Cisne - TVD-CB5, TVD-CB3, TVD-CB2, TVF-CBM
Suportes & Montagem	TVW-AWB-1	Base Adaptadora Angular para Dome TruVision Wedge
Suportes & Montagem	TVW-AWB-2	Base Adaptadora Angular para Dome TruVision Wedge



Como empresa de inovação, a Carrier Fire & Security reserva o direito de alterar as especificações do produto sem aviso prévio. Para obter informações sobre as especificações mais recentes do produto, visite [pt.firesecurityproducts.com](http://pt.firesecurityproducts.com) online ou contate o departamento comercial.

Last updated on 25 January 2024 - 11:18