

TVP-CB1

Base tipo Copo para Câmara TruVision Compacta PTZ TVP-5103. Utilizadado com TVD-SNB, TVD-PPB, TVD-CBW.

Vista Geral

A base tipo copo TVP-CB1, pode ser utilizada com os suportes TVD-SNB, TVD-PPB and TVD-CBW



Detalhes

- Compatível com os suportess TVD-SNB, TVD-PPB, TVD-CBW.
- Para utilizar com TVP-5103 câmara compacta PTZ..

TVP-CB1

Base tipo Copo para Câmara TruVision Compacta PTZ TVP-5103. Utilizado com TVD-SNB, TVD-PPB, TVD-CBW.

Especificações técnicas

Geral

Tipo de suporte	Câmara
Tipo de suporte	Câmara PTZ
Suporte de montagem	Base do copo
Tipo de montagem	Montagem de pingente

Físico

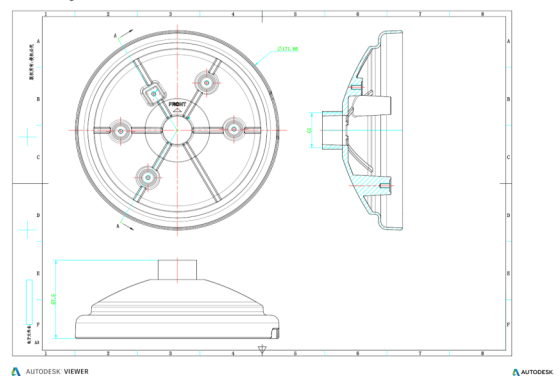
Dimensões físicas	Ø 171.66 mm
Cor	Cinza (Pantone 428c)
Material	Alumínio

Ambiental

Ambiente	Interior, Exterior
----------	--------------------

Regulamentação

Conformidade	REACH, RoHS
--------------	-------------



Como empresa de inovação, a Carrier Fire & Security reserva o direito de alterar as especificações do produto sem aviso prévio. Para obter informações sobre as especificações mais recentes do produto, visite pt.firesecurityproducts.com online ou contate o departamento comercial.

Last updated on 5 December 2023 - 17:54