

TVP-5104

Câmara Dome PTZ Exterior, IP Hi-PoE, H.265, 2MPX, Zoom Ótico 25X, Montagem Parede - TruVision



TVP-5104

Câmara Dome PTZ Exterior, IP Hi-PoE, H.265, 2MPX, Zoom Ótico 25X, Montagem Parede - TruVision

Especificações técnicas

Geral	
Video standard	NTSC, PAL
OSD	Sobreposição de texto
Saída de vídeo	BNC Composto PAL / NTSC

Câmara	
Dimensão do sensor	1/1.9"
Resolução máx	2 MPX
Varredura do sensor	Progressivo
Tipo de sensor	CMOS

Desempenho de iluminação	
Dia / noite	True Day/Night
Filtro IR motorizado	Sim
Infravermelho (IR)	Não

Codificação	
Streams de vídeo	3
Compressão de stream principal	H.264, H.265
Compressão sub stream	H.264, H.265, MJPEG
Resoluções de stream principal	1280 x 720 (XVGA), 1280 x 960 (720p), 1920 x 1080 (1080p)
Resoluções de Sub Stream	352 x 288 (CIF), 640 x 480 (VGA), 704 x 576 (4CIF)

Lente	
Tipo de lentes	Varifocal motorizado
Auto focus	Sim
Zoom motorizado	Sim

Pan / tilt / zoom	
Auto flip	Sim
Zoom ótico	25X
Zoom digital	16X

Rede	
Integração	CGI, ISAPI, ONVIF Profile G, ONVIF Profile S, PSIA
Protocolos de rede suportados	802.1x, DDNS, DHCP, DNS, ezDDNS, FTP, HTTP, HTTPS, ICMP, IGMP, IPv4, IPv6, NTP, PPPoE, Qos, RTP, RTSP, SMTP, SNMP, TCP, UDP, UPnP

Áudio	
Audio compression	G.711A, G.711U, G.722, G.726, MP2L2

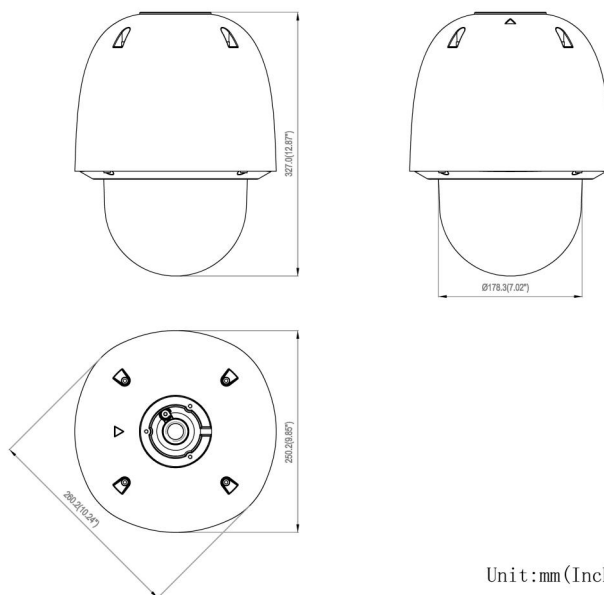
I/O Alarme	
Entradas de alarme	7

Vídeo inteligência	
Vídeo análise	Deteção de exclusão de áudio, Deteção de face, Acompanhamento inteligente, Deteção de intrusão, Deteção cruzamento de linha, Deteção de remoção de objeto, Deteção de entrada na região, Deteção a sair de região, Deteção de bagagem abandonada

Físico	
Fator de Forma	PTZ
Montagem	Montagem em parede

Ambiental	
À prova de vandalismo	Sim
Classificação de impacto IK10	
Ambiente	Interior, Exterior

Regulamentação	
Conformidade	CE, FCC, REACH, RoHS, UL, WEEE



Unit:mm (Inch)



Como empresa de inovação, a Carrier Fire & Security reserva o direito de alterar as especificações do produto sem aviso prévio. Para obter informações sobre as especificações mais recentes do produto, visite pt.firesecurityproducts.com online ou contate o departamento comercial.

Last updated on 5 December 2023 - 17:54