

TVE-DEC12

Decoder TruVision para 16 streams Full HD, 3 saídas (HDMI, VGA, BNC), 12 VDC

Overview

The TruVision Video Decoder TVE-DEC12 is the ideal solution to decode IP video streams and show them on an analog or digital video output. Based on an advanced DSP and stable embedded system design, the TruVision video decoder provides high-resolution decoding functionality for live view from TruVision IP cameras, encoders, DVRs and NVRs.

Strong performance

The TVE-DEC12 can decode streams up to 12MPX. The unit can decode up to a maximum of 16 Full HD streams at the same time in H.264 or H.265 compression. These decoded streams can be shown on one of three monitor outputs using the pre-defined layouts. The decoder can also use the three monitor outputs at the same time and create a small video wall.

Thanks to the flexible tile layout, a stream can be shown over two monitors (HDMI & VGA).

The Scene feature lets the user create pre-defined layouts of streams that can be activated by a single click of a button.

Besides decoding streams from TruVision devices, the decoder can also decode ONVIF and RSTP streams.

Integration with TruVision Navigator software

The TVE-DEC12 has been integrated in the TruVision Navigator software (as of 8.0 SP2). This feature lets the user create scenes containing video streams from cameras that have been added in the TruVision software.

This means that static video layouts can be displayed via the decoder without using PC resources for decoding.

Why TVE-DEC12?

The TVE-DEC12 is a powerful device that can show video streams on up to three monitors without the use of a PC.

The integration in TruVision Navigator helps to lower the PC load for decoding video.

Applications

For showing video streams on confrontation monitors in retail.

In guarding rooms as a video wall (3 monitors) in combination with TruVision Navigator software.

At (remote) guard desks or offices for site monitoring.



Detalhes

- Suporta compressão H.264 e H.265
- Poderosa capacidade de "decoding", até 12MPX
- Pode descodificar simultaneamente até um máximo de 16 streams de vídeo em Full HD
- Várias saídas de vídeo: É possível descodificar diferentes câmaras na saída HDMI, VGA e BNC.
- Compatível com câmaras IP Interlogix TruVision, gravadores TruVision e encoders TruVision
- Suporta o "decoding" de streams ONVIF e RTSP
- Poder ser utilizado para vídeo wall com monitor HDMI, VGA e BNC
- Integrado no TruVision Navigator (versão 8.1 SP2)

TVE-DEC12

Decoder TruVision para 16 streams Full HD, 3 saídas (HDMI, VGA, BNC), 12 VDC

Especificações técnicas

Geral

Tecnologia	Decoder (IP para Analógico)
------------	-----------------------------

Entradas de vídeo / áudio

Video standard	NTSC, PAL
Compressão vídeo	H.264, H.265
Compressão de áudio	AAC, G.711A, G.711U, G.722, G.726, MPEG2-L2
Entradas de áudio bidirecional	2-ch, 3.5mm connector (2.0 Vp-p, 1 kΩ)

Saídas vídeo / áudio

Saídas de vídeo	BNC, HDMI, VGA
Display multiscreen	Full screen, 1x2, 2x2, 1+5, 1+7, 3x3, 3x4, 4x4
Saídas de áudio	1-channel, RCA

Interfaces

Interface de rede	1, RJ45 10 M / 100 M / 1000 M Auto-Negotiate Ethernet Interface
Interface série	RS-232, RS-485

Elétrica

Tipo de fonte de alimentação	VDC
Valor da fonte de alimentação	12VDC
Consumo de energia	15W
Consumo de corrente	3.33A

Físico

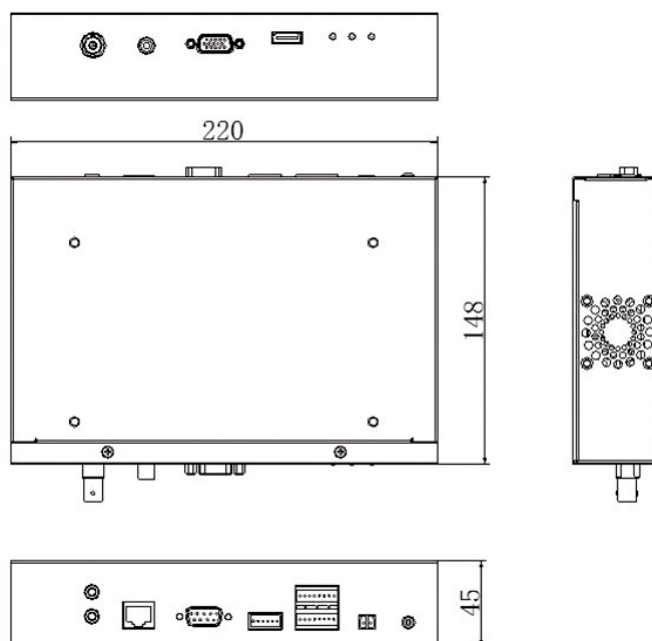
Dimensões físicas	220 x 148 x 45mm
Peso líquido	1120 g
Fator de forma	Versão desktop

Ambiental

Temperatura de operação	-10 to +55 C° 14 to 131 °F
Humidade relativa	10 to 90% noncondensing

Regulamentação

Conformidade	C-tick, CE, FCC, REACH, RoHS, UL, WEEE
--------------	----------------------------------------



Como empresa de inovação, a Carrier Fire & Security reserva o direito de alterar as especificações do produto sem aviso prévio. Para obter informações sobre as especificações mais recentes do produto, visite pt.firesecurityproducts.com online ou contate o departamento comercial.

Last updated on 7 November 2023 - 10:48