

TVE-DEC11

Decoder IP MPX Compacto - TruVision



TVE-DEC11

Decoder IP MPX Compacto - TruVision

Especificações técnicas

Geral

Tecnologia	Decoder (IP para Analógico)
------------	-----------------------------

Entradas de vídeo / áudio

Video standard	NTSC, PAL
Compressão vídeo	H.264, MPEG-4
Compressão de áudio	AAC, G.711A, G.711U, G.722, MPEG2-L2

Saídas vídeo / áudio

Saídas de vídeo	BNC, HDMI, VGA
Resolução saída de vídeo	CVBS (BNC): 960H, HDMI: 1920x1080@50/60Hz / 1600x1200@60Hz / 1280x1024@60Hz / 1280x720@50/60Hz / 1024x768@60Hz, VGA: 1920x1080@50/60Hz / 1600x1200@60Hz / 1280x1024@60Hz / 1280x720@50/60Hz / 1024x768@60Hz

Interfaces

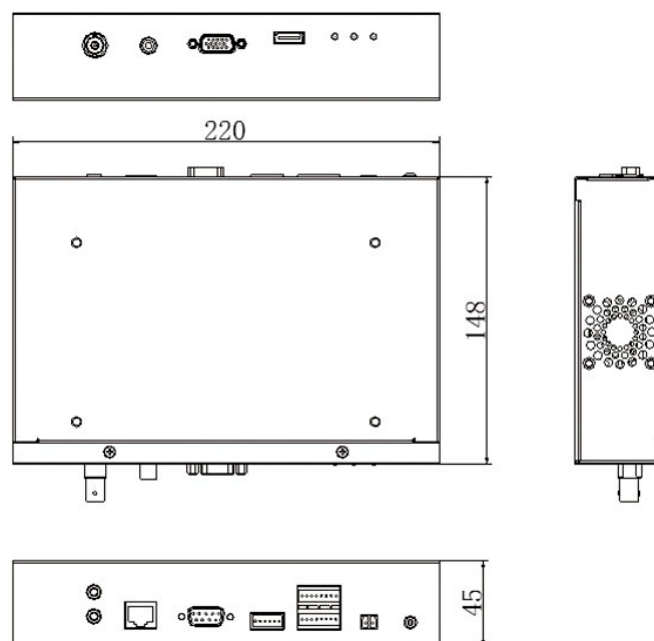
Entradas de alarme	4
Saída de alarme	4

Elétrica

Tipo de fonte de alimentação	VDC
------------------------------	-----

Físico

Fator de forma	Versão desktop
----------------	----------------



Como empresa de inovação, a Carrier Fire & Security reserva o direito de alterar as especificações do produto sem aviso prévio. Para obter informações sobre as especificações mais recentes do produto, visite pt.firesecurityproducts.com online ou contate o departamento comercial.

Last updated on 5 May 2023 - 9:34