

TVD-CB7

Base Montagem 155mm para Câmara Torre Motorizada S6 -TVD-SNB, TVD-PPB, TVD-CBW

Overview

The TVD-CB7 cup base can be used on brackets TVD-SNB, TVD-PPB and TVD-CBW.



Detalhes

- Compatible with camera brackets TVD-SNB, TVD-PPB, TVD-CBW
- For use with S6 motorized dome cameras TVD-5604, TVD-5605, TVD-5606

TVD-CB7

Base Montagem 155mm para Câmara Torre Motorizada S6 -TVD-SNB, TVD-PPB, TVD-CBW

Especificações técnicas

Geral

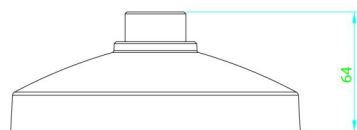
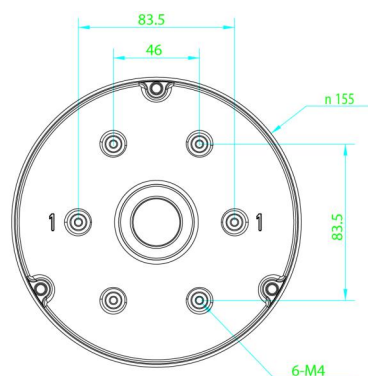
Tipo de suporte	Câmara
Tipo de suporte	Mini domes TruVision
Suporte de montagem	Base do copo
Tipo de montagem	Montagem em parede

Físico

Dimensões físicas	Ø 155 mm Ø 6.1 in.
Peso líquido	650 g (with cup base attached) 1.4 lb. (with cup base attached)
Cor	Cinzentos (Pantone 428c)
Material	Alumínio

Ambiental

Ambiente	Interior, Exterior
----------	--------------------



Como empresa de inovação, a Carrier Fire & Security reserva o direito de alterar as especificações do produto sem aviso prévio. Para obter informações sobre as especificações mais recentes do produto, visite pt.firesecurityproducts.com online ou contate o departamento comercial.

Last updated on 5 December 2023 - 17:54