

TVD-CB6

Base Montagem 135mm para Câmara Torre Motorizada S6 -TVD-SNB, TVD-PPB, TVD-CBW

Overview

The TVD-CB6 cup base can be used on brackets TVD-SNB, TVD-PPB and TVD-CBW



Detalhes

- Compatible with camera brackets TVD-SNB, TVD-PPB, TVD-CBW
- For use with S6 motorized turret cameras TVT-5608, TVT-5609, TVT-5610, TVT-5611

TVD-CB6

Base Montagem 135mm para Câmara Torre Motorizada S6 -TVD-SNB, TVD-PPB, TVD-CBW

Especificações técnicas

Geral

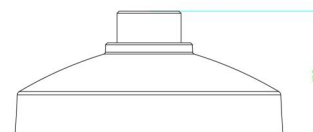
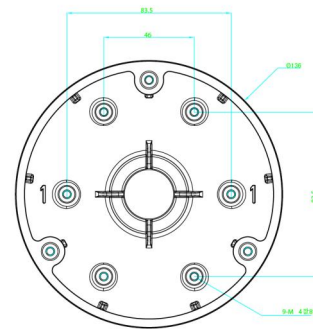
Tipo de suporte	Câmara
Tipo de suporte	Mini domes TruVision
Suporte de montagem	Base do copo
Tipo de montagem	Montagem em parede

Físico

Dimensões físicas	Ø 136 mm Ø 5.35 in.
Cor	Cinza (Pantone 428c)
Material	Alumínio

Ambiental

Ambiente	Interior, Exterior
----------	--------------------



Como empresa de inovação, a Carrier Fire & Security reserva o direito de alterar as especificações do produto sem aviso prévio. Para obter informações sobre as especificações mais recentes do produto, visite pt.firesecurityproducts.com online ou contate o departamento comercial.

Last updated on 5 December 2023 - 17:54