

## DC108

Contacto Magnético Extra Fluxo Montagem Solo- GAP: 7.5cm, 2m cabo aramado



# DC108

Contacto Magnético Extra Fluxo Montagem Solo- GAP: 7.5cm, 2m cabo aramado

## Especificações técnicas

### Geral

Tipo de aplicação	Montagem suspensa
Tipo de contato	NF

### Com fio / sem fio

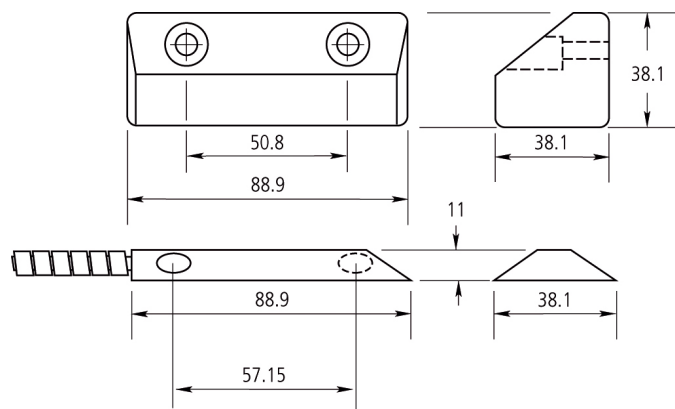
Com fio / sem fio	Fio
-------------------	-----

### Físico

Colour	Prata metálica
Material	Alumínio

### Regulamentação

Grau EN50131	Grau 2
Certificação	IMQ, ULC



Como empresa de inovação, a Carrier Fire & Security reserva o direito de alterar as especificações do produto sem aviso prévio. Para obter informações sobre as especificações mais recentes do produto, visite [pt.firesecurityproducts.com](http://pt.firesecurityproducts.com) online ou contate o departamento comercial.

Last updated on 2 February 2024 - 10:54