

DC102

Contacto Magnético Montagem Superfície - GAP: 1.8cm, terminais parafuso

Fácil instalação

O contacto magnético DC102 é ideal para aplicações residenciais e comerciais. A utilização dos terminais de fixação permite uma fácil e rápida instalação.

Várias versões

Nesta gama, podemos encontrar contactos magnéticos com GAP's amplos, de SPDT (single pole, double throw) e com versões balanceadas.

Durabilidade

Esta gama de contactos magnéticos de alta performance, foram desenhados para possibilitar uma fácil instalação e assegurar uma elevada durabilidade que se traduz em mais de um milhão de ciclos (utilizações). As ligações de cada " reed " são feitas à mão, e cada contacto é testado antes de sair para o mercado.

Alta qualidade dos componentes e materiais

As palhetas metálicas (contactos), construídas em ródio ou rutênio, encontram-se herméticamente seladas em nitrogénio seco. Este envolvimento oferece uma superior protecção contra a humidade e corrosão do material e é altamente eficaz contra eventuais tentativas de sabotagem.



Detalhes

- Ideal para aplicações residenciais e comerciais
- Montagem de superfície
- Também disponível versão com resistências de fim de linha

DC102

Contacto Magnético Montagem Superfície - GAP: 1.8cm, terminais parafuso

Especificações técnicas

Geral

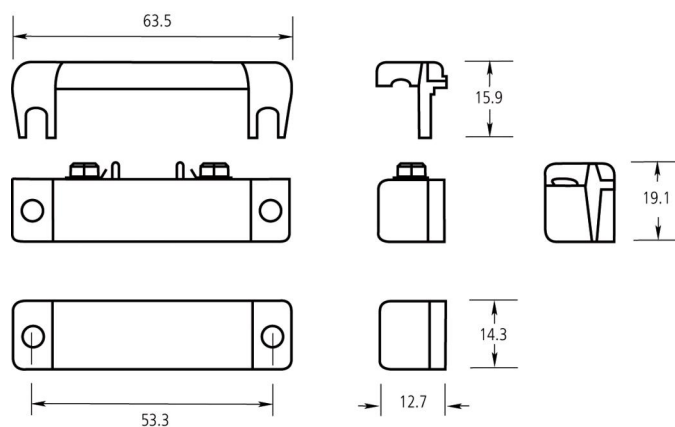
Tipo de aplicação	Montagem em superfície
Tipo de contato	NF

Com fio / sem fio

Com fio / sem fio	Fio
-------------------	-----

Físico

Colour	Branco
--------	--------



Como empresa de inovação, a Carrier Fire & Security reserva o direito de alterar as especificações do produto sem aviso prévio. Para obter informações sobre as especificações mais recentes do produto, visite pt.firesecurityproducts.com online ou contate o departamento comercial.

Last updated on 5 May 2023 - 9:32