

TVP-PAS

Wiszący uchwyt montażowy ze stali nierdzewnej do kamery PTZ TVP-5201

Opis

Ten wspornik ze stali nierdzewnej umożliwia montaż na suficie kamer TruVision PTZ ze stali nierdzewnej. Nadaje się zarówno do użytku wewnątrz, jak i na zewnątrz.

Dedykowany do kamer:

TVP-5201



Szczegóły

- Do użytku z TVP-5201
- Do montażu na suficie
- Umożliwia zarządzanie kablami
- Stal nierdzewna

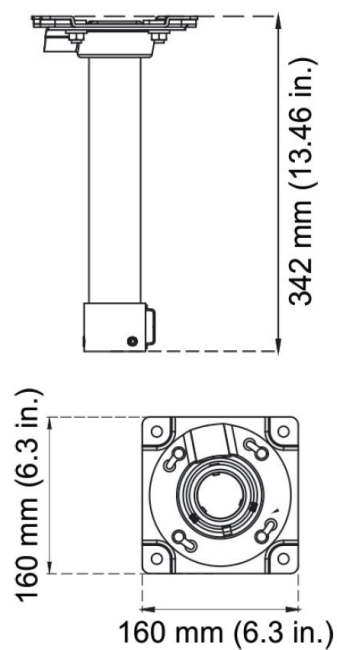
TVP-PAS

Wiszący uchwyt monatażowy ze stali nierdzewnej do kamery PTZ TVP-5201

Specyfikacja techniczna

Ogólne

Typ wspornika	Kamera
Typ wsparcia	Kamera PTZ
Część mocowania uchwyt	Uchwyt mocujący
Typ montażu	Uchwyt ścienny



Będąc firmą innowacyjną, Carrier Fire & Security zastrzega sobie prawo do zmian w specyfikacji wyrobów bez uprzedzenia. W celu uzyskania najnowszych specyfikacji prosimy o wizytę na stronie [pl/firesecurityproducts.com](http://firesecurityproducts.com) lub kontakt z przedstawicielem handlowym.

Last updated on 5 December 2023 - 17:54