

TVP-CB1

Pierścień montażowy do kamery PTZ TVP-5103. Do montażu w połączeniu z TVD-SNB, TVD-PPB, TVD-CBW.

Opis

Pierścień montażowy TVP-CB1 może być stosowany na wspornikach TVD-SNB, TVD-PPB i TVD-CBW



Szczegóły

- Kompatybilny ze wspornikami kamery TVD-SNB, TVD-PPB, TVD-CBW.
- Kompatybilny z kamerą PTZ TVP-5103.

TVP-CB1

Pierścień montażowy do kamery PTZ TVP-5103. Do montażu w połączeniu z TVD-SNB, TVD-PPB, TVD-CBW.

Specyfikacja techniczna

Ogólne

Typ wspornika	Kamera
Typ wsparcia	Kamera PTZ
Część mocowania uchwyt	Spodek
Typ montażu	Wisiołek montowania

Fizyczne

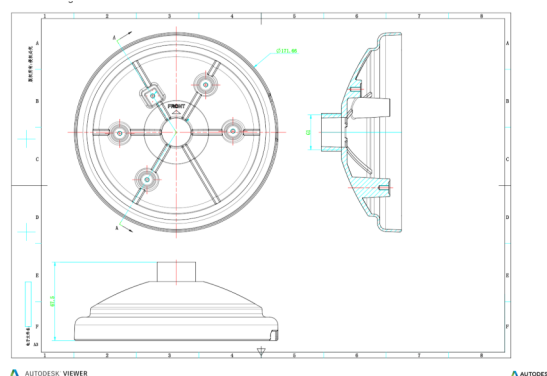
Wymiary	Ø 171.66 mm
Kolor	Szary (Pantone 428c)
Tworzywo	Aluminium

Środowiskowe

Środowisko	Wewnątrz, Na dworze
------------	---------------------

Regulacyjnych

Zgodność	REACH, RoHS
----------	-------------



Będąc firmą innowacyjną, Carrier Fire & Security zastrzega sobie prawo do zmian w specyfikacji wyrobów bez uprzedzenia. W celu uzyskania najnowszych specyfikacji prosimy o wizytę na stronach pl/firesecurityproducts.com lub kontakt z przedstawicielem handlowym.

Last updated on 5 December 2023 - 17:54