

TVP-5104

Kamera PTZ TruVision 2 MPX, zewnętrzna IP67, wandaloodporna IK10, montaż ścienny, sufitowy, Super Low Light, True D/N, WDR, IR Cut, H265, H.264, ONVIF/PSIA, 24X zoom

Opis

TruVision TVP-5104 PTZ zapewnia solidne i niezawodne rozwiązanie dla różnych warunków instalacji. Jego działanie w bardzo słabym świetle zapewnia wysokiej jakości kolorowe obrazy w trudnych warunkach. Rozdzielczość 2 megapikseli kamery w połączeniu z doskonałymi możliwościami słabego oświetlenia zapewnia uchwycenie wymaganego poziomu szczegółowości przez cały czas.

Kamera jest w pełni programowalna, z maksymalnie 300 presetami wraz z 8 trasami patrolowymi (32 presetów na trasę).

24-strefowa maska prywatności pozwala tym kamerom blokować wrażliwe obszary. Ponadto różnorodność funkcji wywiadowczych dodaje znaczną wartość i poprawia wydajność każdego systemu wideo.

Technologie

Kamera jest wyposażona w kompresję H.265 w celu zoptymalizowania przepustowości i wymagań dotyczących pamięci. Jednocześnie obsługa H.264 zapewnia, że kamera może być łatwo podłączona do starszych instalacji w razie potrzeby.

Zestawy poleceń ONVIF, PSIA i CGI zapewniają, że kamerę można łatwo podłączyć do praktycznie dowolnego systemu nadzoru wideo.

Instalacja

Kamera PTZ dla łatwej obsługi i instalacji zapewnia kompatybilność kompatybilność wsteczną z poprzednimi wspornikami montażowymi UTC.



Szczegóły

- Rozdzielczość 2 MPX
- Kompresja H.265
- Zoom optyczny 25x
- Przetwornik Super low light
- Klasa IK10 i IP67 do użytkowania wewnątrz i na zewnątrz
- Inteligentna analityka wideo
- Dostępne akcesoria do montażu na ścianie
- Kompatybilny z opcjonalnymi wspornikami montażowymi: uchwyt ścienny TVP-WMB, uchwyt narożny TVP-WM-CM, uchwyt słupowy TVP-WM-PM

TVP-5104

Kamera PTZ TruVision 2 MPX, zewnętrzna IP67, wandaloodporna IK10, montaż ścienny, sufitowy, Super Low Light, True D/N, WDR, IR Cut, H.265, H.264, ONVIF/PSIA, 24X zoom

Specyfikacja techniczna

Ogólne

Standard wideo	NTSC, PAL
Menu ekranowe	Nakładka tekstowa
Wyjście wideo	BNC Composite PAL / NTSC

Kamera

Rozmiar przetwornika	1/1.9"
Rozdzielczość maksymalna	2 MP
Sensor scan	Progressive
Typ czujnika	CMOS

Wydajność oświetlenia

Day/night	Dzień/Noc z filtrem
Motorized IR cut filter	Tak
Infrared (IR)	Nie

Kodowanie

Video streams	3
Kompresja strumienia głównego	H.264, H.265
Kompresja strumienia podrzędnego	H.264, H.265, MJPEG
Main stream resolutions	1280 x 720 (XVGA), 1280 x 960 (720p), 1920 x 1080 (1080p)
Rozdzielczości strumieni podrzędnych	352 x 288 (CIF), 640 x 480 (VGA), 704 x 576 (4CIF)

Obiektyw

Typ obiektywu	Zmienna zmotoryzowana
Auto focus	Tak
Motorized zoom	Tak

Pan / tilt / zoom

Auto flip	Tak
Zoom optyczny	25x
Zoom cyfrowy	16x

Sieć

Integracja	CGI, ISAPI, ONVIF Profile G, ONVIF Profile S, PSIA
Obsługiwane protokoły sieciowe	802.1x, DDNS, DHCP, DNS, ezDDNS, FTP, HTTP, HTTPS, ICMP, IGMP, IPv4, IPv6, NTP, PPPoE, QoS, RTP, RTSP, SMTP, SNMP, TCP, UDP, UPnP

Audio

Audio compression	G.711a, G.711u, G.722, G.726, MP2L2
-------------------	-------------------------------------

Alarmowe I/O

Wejścia alarmowe	7
------------------	---

Inteligencja wideo

Analityka obrazu	Audio exception detection, Wykrycie twarzy, Intelligent tracking, Wykrywanie włamania i napadu, Line crossing detection, Object removal detection, Wykrywanie wejścia do regionu, Region exiting detection, Unattended baggage detection
------------------	--

Fizyczne

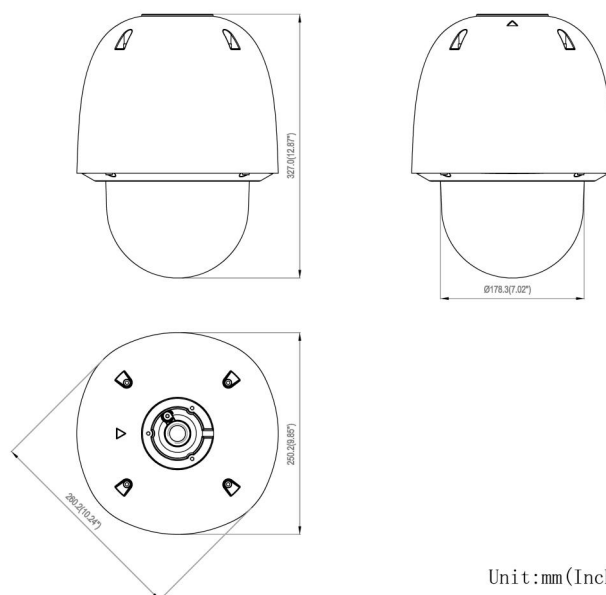
Forma	PTZ
Montaż	Uchwyt ścienny

Środowiskowe

Wandaloodporna	Tak
Impact rating	IK10
Środowisko	Wewnątrz, Na dworze

Regulacyjnych

Compliancy	CE, FCC, REACH, RoHS, UL, WEEE
------------	--------------------------------



Unit: mm (Inch)



Będąc firmą innowacyjną, Carrier Fire & Security zastrzega sobie prawo do zmian w specyfikacji wyrobów bez uprzedzenia. W celu uzyskania najnowszych specyfikacji prosimy o wizytę na stronach [pl/firesecurityproducts.com](http://firesecurityproducts.com) lub kontakt z przedstawicielem handlowym.

Last updated on 5 December 2023 - 17:54