

# TVM-2702

**Monitor TRUVISION 27" LED, VGA, HDMI, BNC, Audio, Stereo Audio In, FULL HD, 1920X1080**

## Opis

---

Gama monitorów LED TVM to najnowsze osiągnięcie w monitorach TruVision. Monitory te zapewniają doskonałą jakość obrazu dzięki połączeniom HDMI, VGA i BNC i doskonale nadają się na dzisiejszy wymagający rynek monitoringu wideo. Niezależnie od tego, czy wyświetlają rozdzielczości analogowe, czy IP, monitory te zostały zaprojektowane w celu zapewnienia najwyższej jakości obrazu w połączeniu z niezawodnością przemysłową. Monitory te zostały zaprojektowane tak, aby działały 24 godziny na dobę, 7 dni w tygodniu i zostały zaprojektowane z myślą o aplikacjach bezpieczeństwa.

## Możliwości

---

TVM-2702 to monitor klasy 27", oferujący połączenia HDMI, VGA i BNC. Monitor ma dwa wbudowane głośniki i jest wyposażony w otwory do montażu na ścianie VESA, dzięki czemu można je łatwo łączyć z różnorodnymi akcesoriami do montażu TruVision. Wyświetlanie na ekranie pozwala na pełną kontrolę ustawień obrazu, takich jak jasność, kontrast i temperatura kolorów.



## Szczegóły

---

- 27" podświetlenie LED
- Rozdzielczość Full HD
- Format obrazu 16:9
- Zalecana rozdzielczość 1920 x 1080
- Współczynnik kontrastu 1000:1 zapewnia wyraźny obraz
- Filtr grzebieniowy 3D dla optymalnej jakości obrazu
- Wiele wejść, w tym BNC, VGA, HDMI
- Wejście analogowe BNC

# TVM-2702

Monitor TRUVISION 27" LED, VGA, HDMI, BNC, Audio, Stereo Audio In, FULL HD, 1920X1080

## Specyfikacja techniczna

### Ogólne

Technologia	LED
Zgodność VESA	100 x 100 mm
Wyposażenie dodatkowe w komplecie	Podręcznik, Adapter zasilania, Kabel zasilający, Pilot

### Pokaz

Rozmiar ekranu	27"
Proporcje ekranu	16:9
Współczynnik kontrastu	1000:1
Jasność	300 cd/m <sup>2</sup> (typ)
Zgodne standardy wideo	NTSC/PAL Auto Detect
Zalecana rozdzielczość	1920 x 1080 @ 60 HZ

### Interfejs

We/wy wideo BNC	1/1
Wejście wideo VGA	Tak
Wejście wideo HDMI	1
Wejście audio RCA	1
Wejście PC Stereo	Tak
Wyjście audio	Nie

### Operacje

Zdalne sterowanie pilotem	Tak
---------------------------	-----

### Elektryczne

Typ zasilacza	100 do 240 VAC
---------------	----------------

### Fizyczne

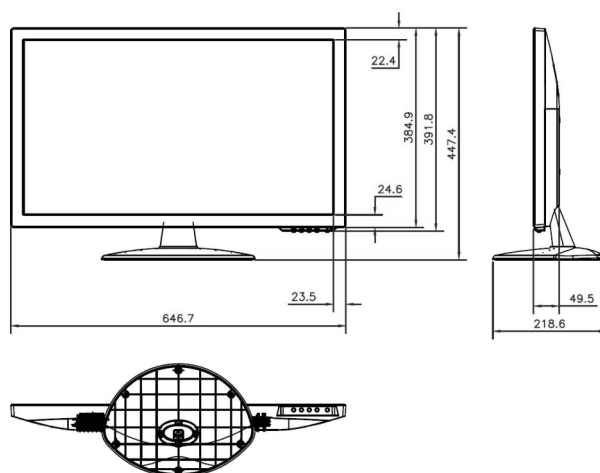
Kolor	Czarny
Typ obudowy	Plastyczny

### Środowiskowe

Środowisko	Wewnątrz
------------	----------

### Regulacyjnych

Zgodność	CE
----------	----



Będąc firmą innowacyjną, Carrier Fire & Security zastrzega sobie prawo do zmian w specyfikacji wyrobów bez uprzedzenia. W celu uzyskania najnowszych specyfikacji prosimy o wizytę na stronach [pl/firesecurityproducts.com](http://pl/firesecurityproducts.com) lub kontakt z przedstawicielem handlowym.

Last updated on 5 May 2023 - 9:54