

# TVM-2413

**Monitor TruVision 24" FullHD (1920x1080) LED, VGA, HDMI, wbudowany głośnik, pobór mocy 30W, zasilacz w komplecie**

## Opis

---

Seria monitorów LED TVM to najnowsze osiągnięcie wśród monitorów TruVision. Zapewniając doskonałą jakość obrazu dzięki złączom HDMI lub VGA, monitory te doskonale pasują do dzisiejszego wymagającego rynku nadzoru wideo.

Niezależnie od tego, czy wyświetlają rozdzielczość analogową, czy IP, monitory te są zaprojektowane tak, aby zapewnić najwyższą jakość obrazu połączoną z niezawodnością przemysłową.

Monitory te zostały zaprojektowane do pracy w trybie 24/7 i zostały zaprojektowane z myślą o zastosowaniach związanych z bezpieczeństwem.

## Możliwości

---

TVM-2413 to monitor klasy 24", oferujący złącza HDMI lub VGA. Monitor ma dwa wbudowane głośniki i jest wyposażony w otwory do montażu ściennego VESA, dzięki czemu można je łatwo łączyć z różnymi akcesoriami montażowymi TruVision. Menu ekranowe pozwala na pełną kontrolę ustawień obrazu, takich jak jasność, kontrast i temperatura barwowa.



## Szczegóły

---

- 24" Podświetlenie LED
- Rozdzielczość Full HD
- Współczynnik proporcji 16:9
- Zalecana rozdzielczość 1920 x 1080
- Współczynnik kontrastu 1000:1
- Kilka wejść, w tym VGA, HDMI

# TVM-2413

Monitor Truvision 24" FullHD (1920x1080) LED, VGA, HDMI, wbudowany głośnik, pobór mocy 30W, zasilacz w komplecie

## Specyfikacja techniczna

### Ogólne

Technologia	LED
Zgodność VESA	100 x 100 mm
Wyposażenie dodatkowe	Podręcznik, Kabel zasilający w komplecie

### Pokaz

Rozmiar ekranu	23.6"
Proporcje ekranu	16:9
Współczynnik kontrastu	1000:1
Kąt widzenia (Szer/Wys)	178° / 178°
Czas reakcji	14 ms
Jasność	250 cd/m <sup>2</sup> (typ)
Zalecana rozdzielczość	1920 x 1080 @ 60 HZ

### Interfejs

We/wy wideo BNC	Nie
Wejście wideo VGA	Tak
Wejście wideo HDMI	1
Wejście PC Stereo	Tak
Wyjście audio	Nie

### Operacje

Sterowanie	Power, Up/Down, Left/Right, Source, OSD Menu
Menu ekranowe	English, French, Spanish, German, Italian, Portuguese, Netherlands, Russian, Turkish, Polish
Zdalne sterowanie pilotem	Nie

### Elektryczne

Typ zasilacza	100 do 240 VAC
Pobór mocy	<30W

### Fizyczne

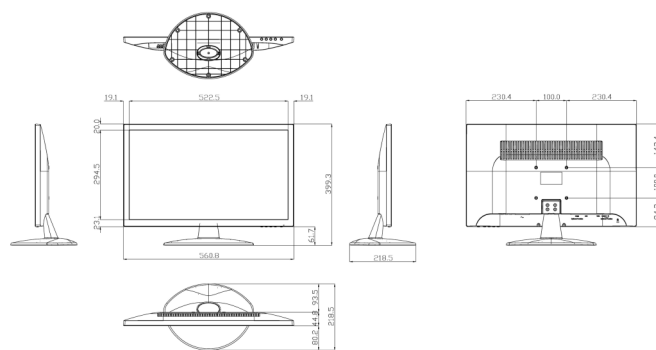
Wymiary	540mm x 418mm x 227mm (with stand) 614mm x 465mm x 109mm (Box)
Masa netto	3.43 kg
Masa brutto	4.44 kg
Kolor	Czarny
Typ obudowy	Plastyczny

### Środowiskowe

Temperatura pracy	0 to 40°C
Temperatura magazynowania	-20 to 55°C
Wilgotność względna	5 to 95% (non-condensing)
Środowisko	Wewnątrz

### Regulacyjnych

Zgodność	CE, UKCA
----------	----------



Będąc firmą innowacyjną, Kidde Global Solutions zastrzega sobie prawo do zmian w specyfikacji wyrobów bez uprzedzenia. W celu uzyskania najnowszych specyfikacji prosimy o wizytę na stronach [pl/firesecurityproducts.com](http://firesecurityproducts.com) lub kontakt z przedstawicielem handlowym.