

TVM-2402

Monitor TRUVISION 24" LED, VGA, HDMI, BNC, Audio, Stereo Audio In, FULL HD, 1920X1080

Opis

Gama monitorów LED TVM to najnowsze osiągnięcie w monitorach TruVision. Monitory te zapewniają doskonałą jakość obrazu dzięki połączeniom HDMI, VGA i BNC i doskonale nadają się na dzisiejszy wymagający rynek monitoringu wideo. Niezależnie od tego, czy wyświetlają rozdzielczości analogowe, czy IP, monitory te zostały zaprojektowane w celu zapewnienia najwyższej jakości obrazu w połączeniu z niezawodnością przemysłową. Monitory te zostały zaprojektowane tak, aby działały 24 godziny na dobę, 7 dni w tygodniu i zostały zaprojektowane z myślą o aplikacjach bezpieczeństwa.

Możliwości

TVM-2402 to monitor klasy 24", oferujący połączenia HDMI, VGA i BNC. Monitor ma dwa wbudowane głośniki i jest wyposażony w otwory do montażu na ścianie VESA, dzięki czemu można je łatwo łączyć z różnorodnymi akcesoriami do montażu TruVision. Wyświetlanie na ekranie pozwala na pełną kontrolę ustawień obrazu, takich jak jasność, kontrast i temperatura kolorów.



Szczegóły

- 24" podświetlenie LED
- Rozdzielczość Full HD
- Format obrazu 16:9
- Zalecana rozdzielczość 1920 x 1080
- Współczynnik kontrastu 1000:1 zapewnia wyraźny obraz
- Filtr grzebieniowy 3D dla optymalnej jakości obrazu
- Wiele wejść, w tym BNC, VGA, HDMI
- Wejście analogowe BNC

TVM-2402

Monitor TRUVISION 24" LED, VGA, HDMI, BNC, Audio, Stereo Audio In, FULL HD, 1920X1080

Specyfikacja techniczna

Ogólne

Technologia	LED
Zgodność VESA	100 x 100 mm
Wyposażenie dodatkowe Podręcznik, Kabel zasilający, Pilot w komplecie	

Pokaz

Rozmiar ekranu	23.6"
Proporcje ekranu	16:9
Współczynnik kontrastu	1000:1
Jasność	250 cd/m ² (typ)
Zgodne standardy wideo NTSC/PAL Auto Detect	
Zalecana rozdzielczość	1920 x 1080 @ 60 HZ

Interfejs

We/wy wideo BNC	1/1
Wejście wideo VGA	Tak
Wejście wideo HDMI	1
Wejście audio RCA	1
Wejście PC Stereo	Tak
Wyjście audio	Nie

Operacje

Zdalne sterowanie pilotem	Nie
---------------------------	-----

Elektryczne

Typ zasilacza	100 do 240 VAC
---------------	----------------

Fizyczne

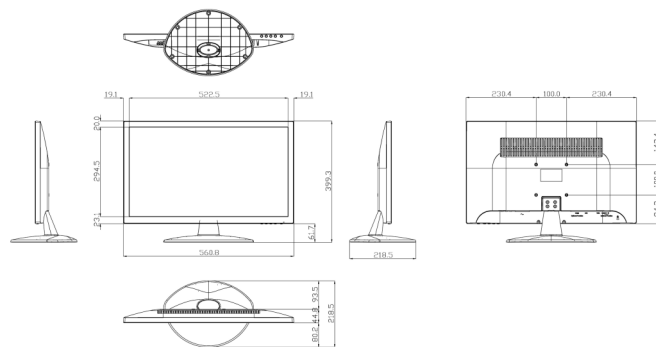
Kolor	Czarny
Typ obudowy	Plastyczny

Środowiskowe

Środowisko	Wewnątrz
------------	----------

Regulacyjnych

Zgodność	CE
----------	----



Będąc firmą innowacyjną, Carrier Fire & Security zastrzega sobie prawo do zmian w specyfikacji wyrobów bez uprzedzenia. W celu uzyskania najnowszych specyfikacji prosimy o wizytę na stronach pl/firesecurityproducts.com lub kontakt z przedstawicielem handlowym.

Last updated on 7 August 2023 - 11:35