

TVE-DEC12

Dekoder TruVision do 16 strumieni Full HD, 3 wyjścia (HDMI, VGA, BNC), 12 VDC

Opis

Dekoder wideo TruVision TVE-DEC12 to idealne rozwiązanie do dekodowania strumieni wideo IP i wyświetlania ich na analogowym lub cyfrowym wyjściu wideo. Oparty na zaawansowanym procesorze DSP i stabilnej konstrukcji systemu, dekoderek wideo TruVision zapewnia funkcję dekodowania w wysokiej rozdzielczości do podglądu na żywo z kamer IP TruVision, koderów, rejestratorów DVR i NVR.

Wysoka wydajność

TVE-DEC12 może dekodować strumienie do 12 MPX. Urządzenie może jednocześnie dekodować maksymalnie 16 strumieni Full HD w kompresji H.264 lub H.265. Te zdekodowane strumienie mogą być wyświetlane na jednym z trzech wyjść monitora przy użyciu wstępnie zdefiniowanych widoków. Dekoder może również korzystać z trzech wyjść monitora w tym samym czasie i tworzyć małą ścianę wideo. Dzięki elastycznej układowi kafelków strumień można wyświetlać na dwóch monitorach (HDMI i VGA).

Funkcja Scena pozwala użytkownikowi tworzyć wstępnie zdefiniowane układy strumieni, które można aktywować jednym kliknięciem przycisku.

Oprócz dekodowania strumieni z urządzeń TruVision, dekoderek może również dekodować strumienie ONVIF i RSTP.

Poznaj wymowę Integracja z oprogramowaniem TruVision Navigator

TVE-DEC12 został zintegrowany z oprogramowaniem TruVision Navigator (od wersji 8.0 SP2). Ta funkcja pozwala użytkownikowi tworzyć sceny zawierające strumienie wideo z kamer dodanych w oprogramowaniu TruVision.

Oznacza to, że statyczne widoki mogą być wyświetlane za pośrednictwem dekodera bez użycia zasobów komputera do dekodowania.

Dlaczego TVE-DEC12?

TVE-DEC12 to potężne urządzenie, które może wyświetlać strumienie wideo na maksymalnie trzech monitorach bez użycia komputera. Integracja z TruVision Navigator pomaga zmniejszyć obciążenie komputera w celu dekodowania wideo.

Zastosowania

Do wyświetlania strumieni wideo na monitorach ochrony sklepów. Jako ściana wideo (3 monitory) w połączeniu z oprogramowaniem TruVision Navigator.

W biurach straży lub biurach do monitorowania zdalnych lokalizacji.



Szczegóły

- Obsługuje kompresję H.264 i H.265
- Możliwość dekodowania do 12MPX
- Może jednocześnie dekodować maksymalnie 16 strumieni wideo w jakości Full HD
- Wiele wyjść wyświetlania wideo: Może dekodować różne kamery na wyjściach HDMI, VGA i BNC.
- Kompatybilny z kamerami Interlogix TruVision IP, rejestratorami TruVision i koderami TruVision
- Obsługuje dekodowanie strumieni ONVIF i RTSP
- Może być używany jako ściana wideo z monitorem HDMI, VGA i BNC
- Zintegrowany z TruVision Navigator (wersja 8.1 SP2)

TVE-DEC12

Dekoder TruVision do 16 strumieni Full HD, 3 wyjścia (HDMI, VGA, BNC), 12 VDC

Specyfikacja techniczna

Ogólne

| | |
|-------------|---------------------------|
| Technologia | Dekoder (IP na analogowy) |
|-------------|---------------------------|

Wejścia wideo / audio

| | |
|-----------------------------|---|
| Standard wideo | NTSC, PAL |
| Kompresja wideo | H.264, H.265 |
| Kompresja audio | AAC, G.711a, G.711u, G.722, G.726, MPEG2-L2 |
| Dwukierunkowe wejścia audio | 2-ch, 3.5mm connector (2.0 Vp-p, 1 kΩ) |

Wyjścia wideo / audio

| | |
|----------------------------|--|
| Wyjścia wideo | BNC, HDMI, VGA |
| Wyświetlanie wieloekranowe | Full screen, 1x2, 2x2, 1+5, 1+7, 3x3, 3x4, 4x4 |
| Wyjścia audio | 1-channel, RCA |

Interfejsy

| | |
|---------------------|---|
| Karta sieciowa | 1, RJ45 10 M / 100 M / 1000 M Auto-Negotiate Ethernet Interface |
| Interfejs szeregowy | RS-232, RS-485 |

Elektryczne

| | |
|-------------------|-------|
| Typ zasilacza | VDC |
| Wartość zasilania | 12VDC |
| Pobór mocy | 15W |
| Pobór prądu | 3.33A |

Fizyczne

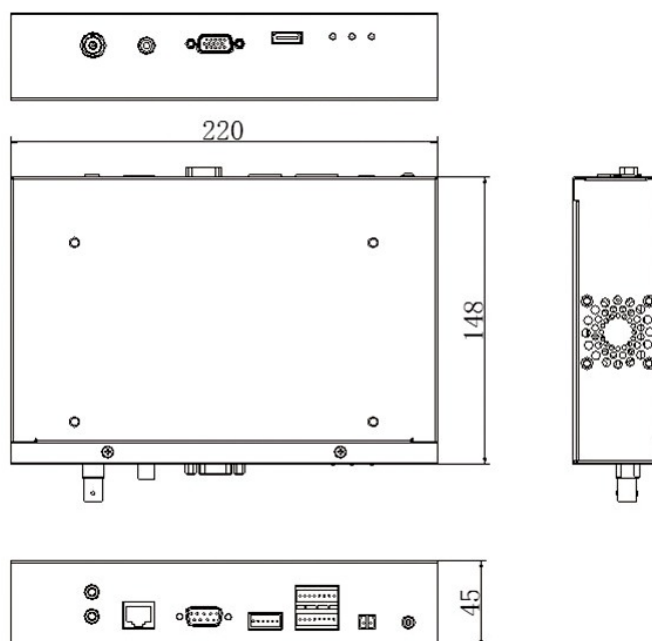
| | |
|------------|------------------|
| Wymiary | 220 x 148 x 45mm |
| Masa netto | 1120 g |
| Forma | Pulpit |

Środowiskowe

| | |
|---------------------|-------------------------------|
| Temperatura pracy | -10 to +55 C° 14 to 131 °F |
| Wilgotność względna | 10 to 90% noncondensing |

Regulacyjnych

| | |
|----------|--|
| Zgodność | C-tick, CE, FCC, REACH, RoHS, UL, WEEE |
|----------|--|



Będąc firmą innowacyjną, Carrier Fire & Security zastrzega sobie prawo do zmian w specyfikacji wyrobów bez uprzedzenia. W celu uzyskania najnowszych specyfikacji prosimy o wizytę na stronach pl/firesecurityproducts.com lub kontakt z przedstawicielem handlowym.

Last updated on 19 April 2024 - 13:57