

TVE-DEC12

Dekoder TruVision do 16 strumieni Full HD, 3 wyjścia (HDMI, VGA, BNC), 12 VDC

Opis

Dekoder wideo TruVision TVE-DEC12 to idealne rozwiązanie do dekodowania strumieni wideo IP i wyświetlania ich na analogowym lub cyfrowym wyjściu wideo. Oparty na zaawansowanym procesorze DSP i stabilnej konstrukcji systemu, dekoderek wideo TruVision zapewnia funkcję dekodowania w wysokiej rozdzielczości do podglądu na żywo z kamer IP TruVision, koderów, rejestratorów DVR i NVR.

Wysoka wydajność

TVE-DEC12 może dekodować strumienie do 12 MPX. Urządzenie może jednocześnie dekodować maksymalnie 16 strumieni Full HD w kompresji H.264 lub H.265. Te zdekodowane strumienie mogą być wyświetlane na jednym z trzech wyjść monitora przy użyciu wstępnie zdefiniowanych widoków. Dekoder może również korzystać z trzech wyjść monitora w tym samym czasie i tworzyć małą ścianę wideo. Dzięki elastycznej układowi kafelków strumień można wyświetlać na dwóch monitorach (HDMI i VGA).

Funkcja Scena pozwala użytkownikowi tworzyć wstępnie zdefiniowane układy strumieni, które można aktywować jednym kliknięciem przycisku.

Oprócz dekodowania strumieni z urządzeń TruVision, dekoderek może również dekodować strumienie ONVIF i RSTP.

Poznaj wymowę Integracja z oprogramowaniem TruVision Navigator

TVE-DEC12 został zintegrowany z oprogramowaniem TruVision Navigator (od wersji 8.0 SP2). Ta funkcja pozwala użytkownikowi tworzyć sceny zawierające strumienie wideo z kamer dodanych w oprogramowaniu TruVision.

Oznacza to, że statyczne widoki mogą być wyświetlane za pośrednictwem dekodera bez użycia zasobów komputera do dekodowania.

Dlaczego TVE-DEC12?

TVE-DEC12 to potężne urządzenie, które może wyświetlać strumienie wideo na maksymalnie trzech monitorach bez użycia komputera. Integracja z TruVision Navigator pomaga zmniejszyć obciążenie komputera w celu dekodowania wideo.

Zastosowania

Do wyświetlania strumieni wideo na monitorach ochrony sklepów. Jako ściana wideo (3 monitory) w połączeniu z oprogramowaniem TruVision Navigator.

W biurach straży lub biurach do monitorowania zdalnych lokalizacji.



Szczegóły

- Obsługuje kompresję H.264 i H.265
- Możliwość dekodowania do 12MPX
- Może jednocześnie dekodować maksymalnie 16 strumieni wideo w jakości Full HD
- Wiele wyjść wyświetlania wideo: Może dekodować różne kamery na wyjściach HDMI, VGA i BNC.
- Kompatybilny z kamerami Interlogix TruVision IP, rejestratorami TruVision i koderami TruVision
- Obsługuje dekodowanie strumieni ONVIF i RTSP
- Może być używany jako ściana wideo z monitorem HDMI, VGA i BNC
- Zintegrowany z TruVision Navigator (wersja 8.1 SP2)

TVE-DEC12

Dekoder TruVision do 16 strumieni Full HD, 3 wyjścia (HDMI, VGA, BNC), 12 VDC

Specyfikacja techniczna

Ogólne

Technologia	Dekoder (IP na analogowy)
-------------	---------------------------

Wejścia wideo / audio

Standard wideo	NTSC, PAL
Kompresja wideo	H.264, H.265
Kompresja audio	AAC, G.711a, G.711u, G.722, G.726, MPEG2-L2
Dwukierunkowe wejścia audio	2-ch, 3.5mm connector (2.0 Vp-p, 1 kΩ)

Wyjścia wideo / audio

Wyjścia wideo	BNC, HDMI, VGA
Wyświetlanie wieloekranowe	Full screen, 1x2, 2x2, 1+5, 1+7, 3x3, 3x4, 4x4
Wyjścia audio	1-channel, RCA

Interfejsy

Karta sieciowa	1, RJ45 10 M / 100 M / 1000 M Auto-Negotiate Ethernet Interface
Interfejs szeregowy	RS-232, RS-485

Elektryczne

Typ zasilacza	VDC
Wartość zasilania	12VDC
Pobór mocy	15W
Pobór prądu	3.33A

Fizyczne

Wymiary	220 x 148 x 45mm
Masa netto	1120 g
Forma	Pulpit

Środowiskowe

Temperatura pracy	-10 to +55 C° 14 to 131 °F
Wilgotność względna	10 to 90% noncondensing

Regulacyjnych

Zgodność	C-tick, CE, FCC, REACH, RoHS, UL, WEEE
----------	--

Video / audio inputs

Incoming bandwidth	64 Mbps
--------------------	---------

Video / audio outputs

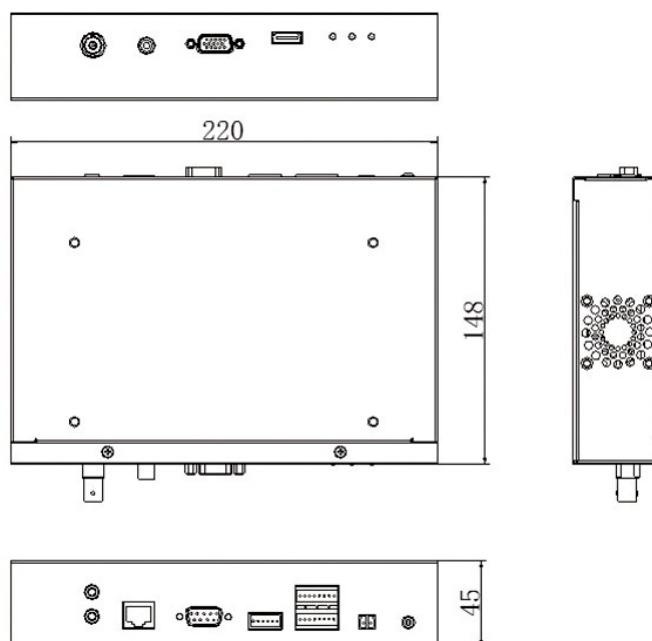
HDMI	1 channel / 4K: 3840x2160@30Hz 1080P: 1920x1080@50/60Hz WSXGA:1680x1050@60Hz UXGA:1600x1200@60Hz 720P:1280x720@50Hz/60Hz SXGA:1280x1024@60Hz XGA:1024x768@60Hz
VGA	1 channel / 1080P: 1920x1080@50/60Hz WSXGA:1680x1050@60Hz SXGA:1280x1024@60Hz XGA:1024x768@60Hz
BNC	1 channel / 960H

General

Video Decoding Channels	12 MPX@20fps: 2 channels / 8 MPX@25fps: 4 channels / 5 MPX@25fps: 6 channels / 3 MPX@25fps: 10 channels / 1080P (and lower) @25fps: 16 channels
-------------------------	---

Supported products

Devices	See User Manual.
---------	------------------



Będąc firmą innowacyjną, Kidde Global Solutions zastrzega sobie prawo do zmian w specyfikacji wyrobów bez uprzedzenia. W celu uzyskania najnowszych specyfikacji prosimy o wizytę na stronie pl/firesecurityproducts.com lub kontakt z przedstawicielem handlowym.

Last updated on 19 August 2024 - 16:23