

# TVE-DEC11

**Dekoder sprzętowy TruVision, wyświetlanie w podziale 1/2/4/9/16, wyjścia VGA i HDMI (FullHD), BNC (960H), Audio, Alarm, 12VDC**

## Charakterystyka ogólna

Dekoder TVE-DEC11 to jedno-, dwu- lub czterokanałowy dekodery TruVision, umożliwiające zdalne wyświetlanie obrazu wideo za pośrednictwem sieci IP przy wykorzystaniu jednego z dostępnych wyjść wideo

## Zdalne wyświetlanie obrazu

TVE-DEC11 umożliwia wyświetlanie obrazu za pośrednictwem sieci IP w zdalnych lokalizacjach dzięki możliwości zdekodowania strumienia wideo IP na jednym z wyjść dekodera. Dekoder posiada złącze HDMI, BNC, VGA, gdzie jedno z nich można skonfigurować do wyświetlania obrazu w trybie pełnoekranowym, sekwencji do 64 kamer, z podziałem na 4 oraz do wyświetlania obrazu w oparciu o zdarzenia alarmowe.



## Szczegóły

- Wielokanałowy dekodery
- Wybór między trzema kanałami wideo (HDMI, VGA, BNC)
- Obsługa kamer TruVision IP (do 5MPX)
- Wyjście full HD
- Tryb pełnoekranowy
- Wyświetlanie sekwencji do 64 kamer
- Wyświetlanie z podziałem do 16 (960H)
- Dekodowanie w czasie rzeczywistym
- Współpraca z rejestratorami TruVision i kamerami IP

# TVE-DEC11

Dekoder sprzętowy Truvision, wyświetlanie w podziale 1/2/4/9/16, wyjścia VGA i HDMI (FullHD), BNC (960H), Audio, Alarm, 12VDC

## Specyfikacja techniczna

### Ogólne

Technologia	Dekoder (IP na analogowy)
-------------	---------------------------

### Wejścia wideo / audio

Standard wideo	NTSC, PAL
Kompresja wideo	H.264, MPEG-4
Kompresja audio	AAC, G.711a, G.711u, G.722, MPEG2-L2

### Wyjścia wideo / audio

Wyjścia wideo	BNC, HDMI, VGA
Rozdzielczość wyjścia wideo	CVBS (BNC): 960H, HDMI: 1920x1080@50/60Hz / 1600x1200@60Hz / 1280x1024@60Hz / 1280x720@50/60Hz / 1024x768@60Hz, VGA: 1920x1080@50/60Hz / 1600x1200@60Hz / 1280x1024@60Hz / 1280x720@50/60Hz / 1024x768@60Hz

### Interfejsy

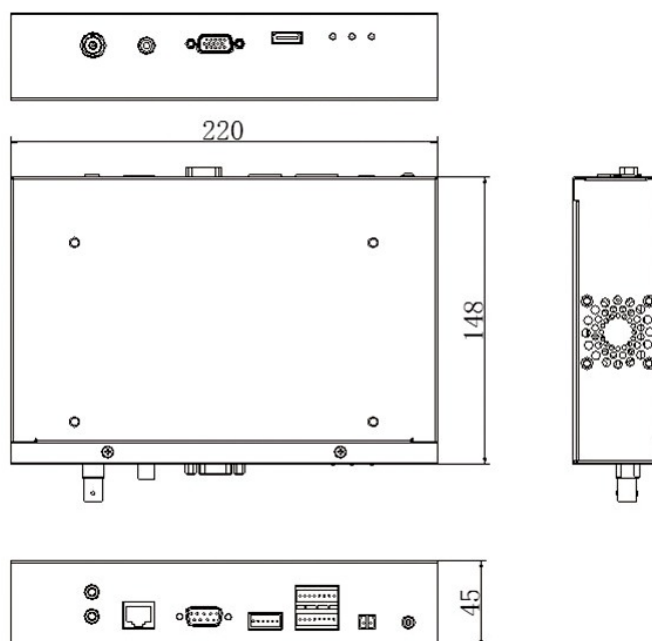
Wejścia alarmowe	4
Wyjście alarmowe	4

### Elektryczne

Typ zasilacza	VDC
---------------	-----

### Fizyczne

Forma	Pulpit
-------	--------



Będąc firmą innowacyjną, Carrier Fire & Security zastrzega sobie prawo do zmian w specyfikacji wyrobów bez uprzedzenia. W celu uzyskania najnowszych specyfikacji prosimy o wizytę na stronie [pl/firesecurityproducts.com](http://pl/firesecurityproducts.com) lub kontakt z przedstawicielem handlowym.

Last updated on 5 May 2023 - 9:34