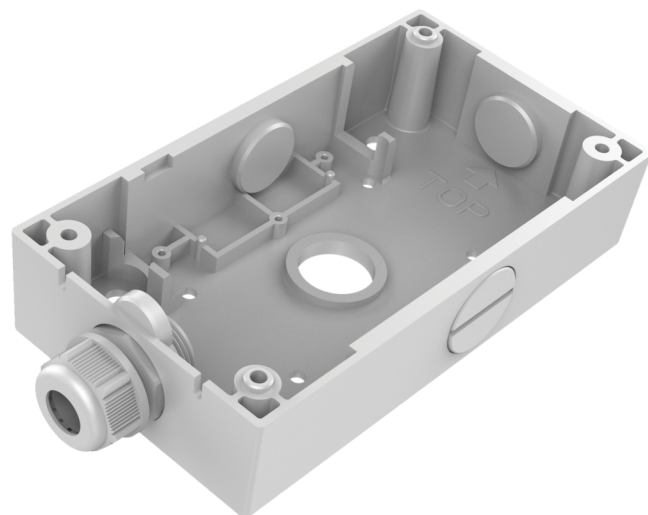


TVD-SNB-BB

Puszka montażowa do uchwytu TruVision TVD-SNB

Opis

Puszka TVD-SNB-BB TruVision może być używana razem ze wspornikiem do montażu ściennego TruVision TVD-SNB lub TVD-M2-WM.



Szczegóły

- Pasuje do uchwytów ściennych TruVision
- Puszka montażowa TruVision
- Stop aluminium

TVD-SNB-BB

Puszka montażowa do uchwytu TruVision TVD-SNB

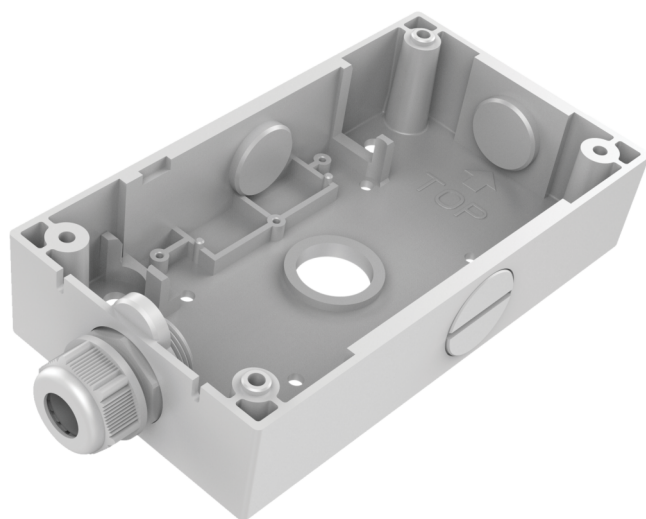
Specyfikacja techniczna

Ogólne

Typ wspornika	Kamera
Typ wsparcia	TruVision mini kopuły
Część mocowania uchwyt	Montaż w puszcze
Typ montażu	Montaż nawierzchniowy

Fizyczne

Colour	Szary (Pantone 428c)
Tworzywo	Aluminium



Będąc firmą innowacyjną, Carrier Fire & Security zastrzega sobie prawo do zmian w specyfikacji wyrobów bez uprzedzenia. W celu uzyskania najnowszych specyfikacji prosimy o wizytę na stronie [pl/firesecurityproducts.com](http://firesecurityproducts.com) lub kontakt z przedstawicielem handlowym.

Last updated on 5 December 2023 - 17:54