

TVD-CB7

Pierścień montażowy (155 mm/6 in.) dla zmotoryzowanych kamer kopułkowych serii S6. Do montażu w połączeniu z TTVD-SNB, TVD-PPB, TVD-CBW.

Opis

Pierścień montażowy TVD-CB7 może być stosowany na wspornikach TVD-SNB, TVD-PPB i TVD-CBW



Szczegóły

- Kompatybilny ze wspornikami kamer TVD-SNB, TVD-PPB, TVD-CBW
- Do użytku ze zmotoryzowanymi kamerami kopułkowymi S6 TVD-5604, TVD-5605, TVD-5606

TVD-CB7

Pierścień montażowy (155 mm/6 in.) dla zmotoryzowanych kamer kopułkowych serii S6. Do montażu w połączeniu z TTVD-SNB, TVD-PPB, TVD-CBW.

Specyfikacja techniczna

Ogólne

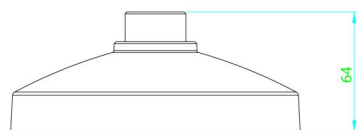
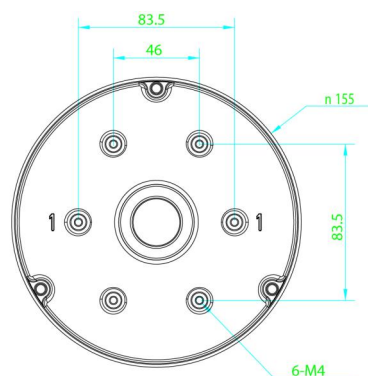
Typ wspornika	Kamera
Typ wsparcia	Minikopułki TruVision
Część mocowania uchwyt	Spodek
Typ montażu	Uchwyt ścienny

Fizyczne

Wymiary	Ø 155 mm Ø 6.1 in.
Masa netto	650 g (with cup base attached) 1.4 lb. (with cup base attached)
Kolor	Szary (Pantone 428c)
Tworzywo	Aluminium

Środowiskowe

Środowisko	Wewnątrz, Na dworze
------------	---------------------



Będąc firmą innowacyjną, Carrier Fire & Security zastrzega sobie prawo do zmian w specyfikacji wyrobów bez uprzedzenia. W celu uzyskania najnowszych specyfikacji prosimy o wizytę na stronie pl/firesecurityproducts.com lub kontakt z przedstawicielem handlowym.

Last updated on 5 December 2023 - 17:54