

## TVD-CB6

**Pierścień montażowy (135 mm/5 in.) dla zmotoryzowanych kamer turret serii S6. Do montażu w połączeniu z TVD-SNB, TVD-PPB, TVD-CBW.**

### Opis

---

Pierścień montażowy TVD-CB6 może być stosowany na wspornikach TVD-SNB, TVD-PPB i TVD-CBW



### Szczegóły

---

- Kompatybilny ze wspornikami kamer TVD-SNB, TVD-PPB, TVD-CBW
- Przeznaczony do kamer typu turret z moto zoom serii S6 TVT-5608, TVT-5609, TVT-5610, TVT-5611

# TVD-CB6

Pierścień montażowy (135 mm/5 in.) dla zmotoryzowanych kamer turret serii S6. Do montażu w połączeniu z TVD-SNB, TVD-PPB, TVD-CBW.

## Specyfikacja techniczna

### Ogólne

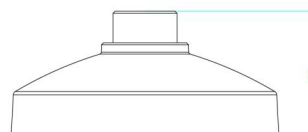
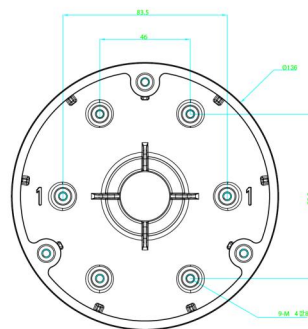
Typ wspornika	Kamera
Typ wsparcia	TruVision mini kopuły
Część mocowania uchwyt	Spodek
Typ montażu	Uchwyt ścienny

### Fizyczne

Wymiary	Ø 136 mm
Masa netto	Ø 5.35 in.
Kolor	Szary (Pantone 428c)
Tworzywo	Aluminium

### Środowiskowe

Środowisko	Wewnątrz, Na dworze
------------	---------------------



Będąc firmą innowacyjną, Kidde Global Solutions zastrzega sobie prawo do zmian w specyfikacji wyrobów bez uprzedzenia. W celu uzyskania najnowszych specyfikacji prosimy o wizytę na stronie [pl/firesecurityproducts.com](http://pl/firesecurityproducts.com) lub kontakt z przedstawicielem handlowym.

Last updated on 2 September 2024 - 10:21