

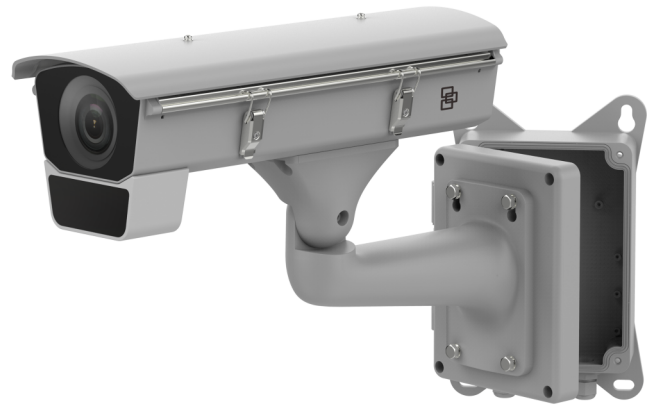
TVC-OH3-HT

Obudowa zewnętrzna kamery TruVision z oświetlaczami podczerwieni i grzejnikiem, klasa IK10 i IP67

Opis

Obudowa zewnętrzna kamery TruVision® Box firmy Interlogix została zaprojektowana z myślą o łatwości instalacji i serwisu. Obudowa z klapką zapewnia większą elastyczność podczas montażu w pobliżu podsufitki, a dwa zaciski ze stali nierdzewnej umożliwiają łatwy dostęp do kamery i obiektywu. Obudowa może być stosowana do zastosowań wewnętrznych lub zewnętrznych.

Obudowa ze stopu aluminium zapewnia wytrzymałość i trwałość i posiada IK10 w celu poprawy odporności na wandalizm. Obudowa zawiera wbudowane oświetlenie IR i grzałkę dla trudnych warunków środowiskowych. Obudowa ma stopień ochrony IP67 i zawiera rozwiązanie do montażu „back swing”, umożliwiające łatwiejszy dostęp do okablowania i instalacji.



Szczegóły

- Pasuje do wszystkich kamer standardowych TVC TruVision
- IK10 wandaloodporna
- Wbudowany IR do 120m
- Instalacja odporna na warunki atmosferyczne do IP67
- Wbudowany grzejnik i wentylator
- Łatwa dostęp do pokrywy bocznej upraszcza instalację i konserwację.

TVC-OH3-HT

Obudowa zewnętrzna kamery TruVision z oświetlaczami podczerwieni i grzejnikiem, klasa IK10 i IP67

Specyfikacja techniczna

Ogólne

Typ	Obudowa Fliptop
Wbudowana grzałka	Tak
Wbudowany wentylator	Tak
Wewnętrzna długość użytkowa	295.29 mm
Prowadnica kabli	Tak

Fizyczne

Wymiary	619.4 × 423 × 209 mm
Masa netto	7630g
Kolor	Szary
Tworzywo	Aluminium

Środowiskowe

Wandaloodporna	Tak
Temperatura pracy	-30°C ~ +60°C
Wilgotność względna	95% or less
Środowisko	Wewnątrz, Na dworze
Szczelność IP	IP67

Elektryczne

Typ zasilacza	12 VDC
Pobór mocy	30 W max.

Regulacyjnych

Zgodność	CE, REACH, RoHS, UL, WEEE
Standardy	IK10



Będąc firmą innowacyjną, Carrier Fire & Security zastrzega sobie prawo do zmian w specyfikacji wyrobów bez uprzedzenia. W celu uzyskania najnowszych specyfikacji prosimy o wizytę na stronie [pl/firesecurityproducts.com](http://firesecurityproducts.com) lub kontakt z przedstawicielem handlowym.

Last updated on 6 September 2023 - 17:14