

TVB-5501

Kamera tubowa TruVision IP, zewnętrzna, H.265/H.264, 3MPX, obiektyw 4mm @ F2.0, technologia Low-Light, pełny tryb D/N, WDR, podświetlenie IR 30m, analityka obrazu, IP67,

Opis

Kamery TruVision z serii 5 wykorzystują technologię kompresji wideo H.265, dzięki czemu zapewniają obraz o wysokiej rozdzielczości. Kamery IP o rozdzielczości 3 lub 8 megapikseli stanowią elastyczne urządzenie do nadzoru wideo. Zaawansowane technologicznie i szerokie możliwości przetwarzania sygnałów, skutecznie rejestrują wideo w trudnych warunkach.

Kamery TruVision wykorzystują technologię kompresji H.264 i/lub H.265 z potrójną transmisją strumieniową, co ułatwia zarządzanie wykorzystaniem przepustowości kamery. Zmotoryzowana zmiennoogniskowa technologia soczewki pozwala użytkownikowi zdalnie regulować długość ogniskowej obiektywu i ustawiać ostrość za pomocą jednego przycisku. W wybranych modelach zastosowano technologię Low Light, która zapewnia wyraźny obraz przy słabym oświetleniu przy minimalnej "ziarnistej" interferencji. Nagrywanie na lokalnej karcie MicroSD (brak w zestawie) chroni dane w przypadku zakłóceń w sieci.

Kamery te wykraczają poza standardowe wykrywanie ruchu dzięki rozszerzonym funkcjom alarmowym, w tym funkcjom Cross-Line, detekcji wtargnięcia i wykrywania twarzy. Każda funkcja jest konfigurowalna przez użytkownika, aby najlepiej odpowiadała środowisku instalacji. Funkcja Region of Interest zapewnia, że określone fragmenty obrazu mają priorytet w przypadku dużego ruchu sieciowego lub degradacji sieci.

Funkcje specyficzne dla lokalizacji obejmują tryb widoku korytarzowego, który zapewnia widok pionowy korytarza, tryb De-Fog, aby pomóc w utrzymaniu jakości obrazów mimo mgły lub deszczu oraz elektronicznej stabilizacji obrazu w przypadku instalacji narażonych na wibracje lub wstrząsy.



Szczegóły

- Maksymalna rozdzielczość: 2048 x 1536
- Maksymalna rozdzielczość w czasie rzeczywistym: 2048 x 1536 @ 25/30 fps (50/60 Hz)
- Zaprojektowany dla otwartych standardów PSIA i ONVIF, profile G i S
- Kompresja H.265 i/lub H.264 z funkcjonalnością potrójnego strumienia
- Obsługa do kart SDHC do 128GB
- Przetwornik 1/2.8 CMOS
- Mechaniczny filtr podczerwieni
- Czulość: 0.005 Lux @ (f1.2, AGC), 0 Lux dla IR
- Obiektyw stałoogniskowy 4mm
- Podświetlenie IR do 30m
- Wide Dynamic Range do 120dB
- Detekcja: twarzy, wyjątku audio, wtargnięcia, braku ostrości, zmiany scenarii, przekroczenia linii, ruchu, wejścia do obszaru, wyjścia z obszaru, usunięcia obiektu, pozostawionego obiektu
- Region zainteresowania(ROI), elektroniczna stabilizacja obrazu, Defog (Efekt usunięcia mgły), liczenie obiektów
- Analityka obrazu

TVB-5501

Kamera tubowa TruVision IP, zewnętrzna, H.265/H.264, 3MPX, obiektyw 4mm @ F2.0, technologia Low-Light, pełny tryb D/N, WDR, podświetlenie IR 30m, analiza obrazu, IP67,

Specyfikacja techniczna

Ogólne

Technologia	IP
Standard wideo	NTSC, PAL
Tryby wyświetlania	Widok korytarzowy, Lustro, Pole uwagi (ROI)
Kompatybilność oprogramowania	OnGuard, Prism, TruVision Navigator, TVRmobile, Web Browser

Kamera

Rozmiar przetwornika	1/2.8"
Rozdzielczość maksymalna	3 MP
Skanywanie przetwornika	Progressive
Typ czujnika	CMOS

Wydajność oświetlenia

Typ WDR	True WDR
Dzień / Noc	Dzień/Noc z filtrem
Mechaniczny filtr IR	Tak
Podczerwień (IR)	Tak

Kodowanie

Kompresja strumienia głównego	H.264, H.265
Kompresja strumienia podrzędnego	H.264, H.265, MJPEG
Rozdzielczości strumienia głównego	1280 x 720 (XVGA), 1920 x 1080 (1080p), 2048 x 1536 (QXGA), 704 x 576 (4CIF)
Rozdzielczości strumieni podrzędnych	320 x 240 (QVGA), 640 x 360 (nHD), 640 x 480 (VGA), 704 x 576 (4CIF)

Obiektyw

Typ obiektywu	Stały
Auto iris	Nie

Sieć

Integracja	CGI, ISAPI, ONVIF Profile G, ONVIF Profile S, ONVIF Profile T, PSIA
Obsługiwane protokoły sieciowe	802.1x, Bonjour, DDNS, DHCP, DNS, ezDDNS, FTP, HTTP, HTTPS, IGMP, IPv4, IPv6, NTP, PPPoE, QoS, RTCP, RTP, RTSP, SMTP, TCP/IP, UDP, UPnP

Przechowywanie

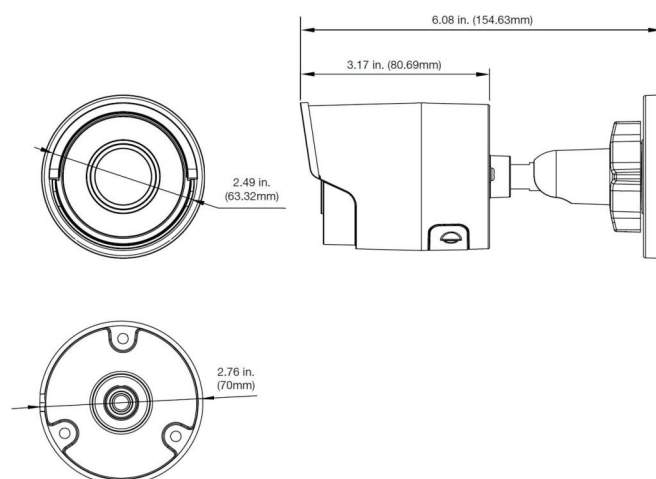
Obsługa zapisu lokalnego	Tak
--------------------------	-----

Inteligencja wideo

Analiza obrazu	Zaawansowana detekcja ruchu, Wykrycie twarzy, Wykrywanie włamania i napadu, Line crossing detection, Object removal detection, Zmiana sceny, Unattended baggage detection
----------------	---

Fizyczne

Kolor	Szary
Forma	Tubowa



Będąc firmą innowacyjną, Carrier Fire & Security zastrzega sobie prawo do zmian w specyfikacji wyrobów bez uprzedzenia. W celu uzyskania najnowszych specyfikacji prosimy o wizytę na stronie pl/firesecurityproducts.com lub kontakt z przedstawicielem handlowym.