

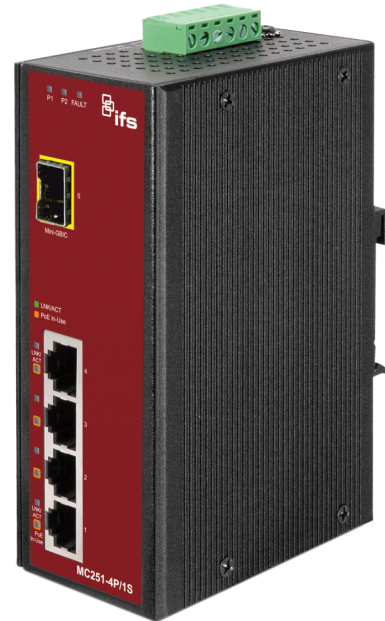
MC251-4P/1S

Mediakonwerter 4 porty Fast Ethernet do modułu SFP, 4x10/100Base-Tx IEEE802.3af RJ45+ 1 Port SFP, w tym 4 x15,4W PoE (802.3af), temp pracy -40~75^o, zasilanie 24-48V DC lub 24V

Opis

Przemysłowe mediakonwertery serii IFS oferują swoim użytkownikom możliwość transmisji zgodnej ze standardem Ethernet w oparciu zarówno o światłowody wielomodowe jak i jednomodowe. Urządzenia tej serii zostały wyposażone w złącza w standardzie SFP umożliwiające podłączenie modułów realizujących transmisję na odległości od kilku set metrów do kilkudziesięciu kilometrów. Zostały one zaprojektowane do budowy szybkich i skalalnych struktur sieciowych, a z uwagi na wysoką klasę środowiskową są one szczególnie przydatne w wymagających warunkach pogodowych.

Konwertery serii IFS zostały zaprojektowane w oparciu o wysoko wydajne nieblokujące się matryce przełączające umożliwiające uzyskanie prędkości transmisji na poziomie do 1.2 Gbps. Moduł MC251-4P/1S posiada możliwość zasilania podłączonych do niego urządzeń zgodnie ze standardem PoE (IEEE 802.3af) o mocy do 15.4W na każdym z czterech dostępnych portów RJ45.



Szczegóły

- 4 porty RJ-45 Ports 10/100Base-TX PoE
- Auto MDI/MDI-X
- 1 port SFP
- Architektura Store-and-Forward z możliwością filtracji ruchu
- Do 4 urządzeń zasilanych za pomocą PoE IEEE 802.3af
- Maksymalny pobór mocy dla każdego portu PoE 15.4W
- Automatyczna detekcja urządzeń zasilanych (PD)
- Zabezpieczenie przed interferencjami pomiędzy portami PoE
- Wzmocniona obudowa przemysłowa
- Możliwość montażu na ścianie lub na szynie DIN
- Zasilanie 24 ~ 48VDC lub 24VAC
- Redundantne zasilanie z zabezpieczeniem przed odwrotnym zasilaniem
- Wyjście alarmowe
- Zabezpieczenie przeciwprzepięciowe
- Zgodny ze standardami IEC60068-2-xx standards (wibracje, upadek)
- Szeroki zakres temperatury pracy -40°C ~ +75°C

MC251-4P/1S

Mediakonwerter 4 porty Fast Ethernet do modułu SFP, 4x10/100Base-Tx IEEE802.3af RJ45+ 1 Port SFP, w tym 4 x15,4W PoE (802.3af), temp pracy -40~75°C, zasilanie 24-48V DC lub 24V

Specyfikacja techniczna

Ogólne

Kategoria	Przemysłowy
Typ	Ethernet na SFP
Przepustowość przełącznika (Mb/s)	0.744
Tabela Mac	2 K
Przełącznik sygnalizacji uszkodzenia	Tak

Znajomości

Liczba portów	4
Szybkość portu	Szybki
Typ portu	10/100
Port światłowodowy	1
Typ portu światłowodowego	SFP
Szybkość portu	100Base FX/LX/BX
Obsługiwane SFP	Seria S20/S25
Długość światłowodu	SFP dependant
Złącze światłowodowe	LC
Długość fali	SFP dependant

Elektryczne

Typ zasilacza	24 do 48 VDC, 24 VAC
Pobór mocy	77 W max.
PoE	Tak
PoE / PoE+	4 ports PoE (802.3af)

Fizyczne

Wymiary	56 x 87 x 135 mm, 2.20 x 3.46 x 5.31 in (W x D x H)
Masa netto	842 g, 1.86 lbs
Przepustowość w topologii switch fabric	1 Gbps
Typ montażu	Szyna DIN, Uchwyt ścienny

Środowiskowe

Temperatura pracy	-40 to +75°C
Temperatura magazynowania	-40 to +85°C
Wilgotność względna	0 to 90% noncondensing
Szczelność IP	IP30

RJ45 Ports

10/100Base-TX Connectors	RJ-45 (4)
Port Configuration	Auto MDI/MDI-X
Port Speed	Auto-negotiate
Electro Static Discharge (ESD) Protection	6 kVDC

SFP Ports

Data Rate	100Base-FX/BX/LX
# of SFP Ports	1
Optical Fiber Type	Varies by SFP
Optical Distance	Varies by SFP

PoE (MC251-4P/1S only)

PoE Standard	IEEE 802.3af Power over Ethernet / PSE
PoE Power Supply Type	End-Span
PoE Power Output	Per Port 48 VDC, 350 mA. Max. 15.4 W
Power Pin Assignment	1/2(+), 3/6(-)

Performances des commutateurs

Switch Architecture	Store-and-Forward
Switch Fabric	1 Gbps / non-blocking
Throughput (Packet per second)	0.744 Mpps @ 64bytes
Address Table	2 K entries
Shared Data Buffer	1 Mbit on-chip frame buffer
Maximum Frame Size	1522 Bytes packet
Flow Control	Back pressure for Half-Duplex, IEEE 802.3x PAUSE Frame for Full-Duplex

LED Indicators

Power	Power input 1 - Green; Power input 2 - Green
Power Fault	Proper Operation - Off; Fault -Green
RJ-45 (10/100Mbps)	100Mbps Activity - Green; 10Mbps Activity - Off
Fiber (100Base-FX)	Connected to network - Green
Optical Link	Link established - Steady Green; TX/RX Activity - blinking green
PoE (MC251-4P/1S only)	PoE in use - Amber -

Electrical & Mechanical

Electrical Fast Transient (EFT) Protection	6 kVDC
Power and Alarm Fault Connector	6-pin removable screw terminal
Alarm Fault Relay	Provides one relay output for power failure notification; 24VDC - 1A max.
Enclosure	IP-30 slim-type metal enclosure

Environnement

MTBF	>100,000 h @ 25°C
------	-------------------

Standards Compliance

IEEE Standards	IEEE 802.3 10Base-T; IEEE 802.3u 100Base-TX /100Base-FX; IEEE 802.3x Flow Control and Back pressure IEEE802.3-af PoE (15.4w) - MC251-4P/1S only
IEC Standards	IEC60068-2-32 (Free fall) IEC60068-2-27 (Shock) IEC60068-2-6 (Vibration)
EIA/TIA-568 Standards	2-Pair UTP Cat. 3, 4, 5 (100meters, max.) EIA/TIA-568 100-ohm STP (100meters, max.)
Regulation	FCC Part 15 Class A, CE

MC251-4P/1S

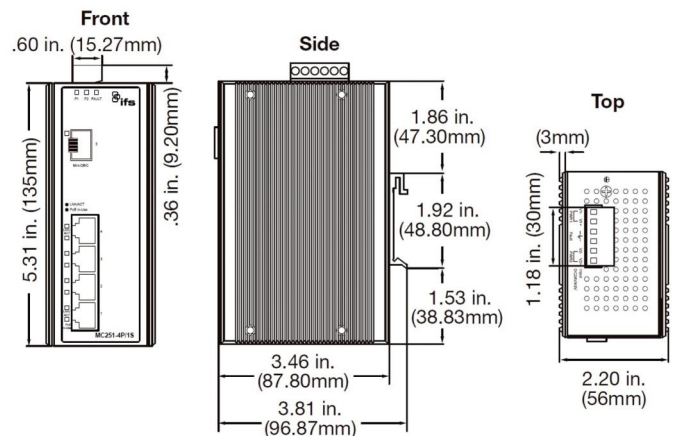
Mediakonwerter 4 porty Fast Ethernet do modułu SFP, 4x10/100Base-Tx IEEE802.3af RJ45+ 1 Port SFP, w tym 4 x15,4W PoE (802.3af), temp pracy -40~75°, zasilanie 24-48V DC lub 24V

Accessoires

SFP	S20 Series
SFP	S25 Series (wide-temp)

Wyroby zgodne

Kategoria	Odniesienie	Opis
Zasilacze	PS48VDC240W-DIN	Zasilacz na szynę DIN, wejście 100-240V AC wyjście 48VDC 240W



Będąc firmą innowacyjną, Carrier Fire & Security zastrzega sobie prawo do zmian w specyfikacji wyrobów bez uprzedzenia. W celu uzyskania najnowszych specyfikacji prosimy o wizytę na stronach pl/firesecurityproducts.com lub kontakt z przedstawicielem handlowym.

Last updated on 25 January 2024 - 10:35