

DC108

Czujka magnetyczna przewód w pancerzu 4x200cm, aluminium, NC, szczelina 75mm

Opis

Seria czujek magnetycznych DC108 została zaprojektowana w celu wykorzystania w środowiskach o wysokich wymaganiach. Czujka przeznaczona jest do montażu przy podłodze oraz posiada aluminiową obudowę o niskim profilu. Styk kontaktronowy znajduje się w poliuretanowej, szczelnej obudowie, co zapobiega dostawaniu się do wnętrza wilgoci oraz zapobiega generowaniu fałszywych alarmów.

Łatwa instalacja

Szczelina robocza do 75mm umożliwia szybki i łatwy montaż oraz zabezpiecza przed fałszywymi alarmami, powodowanymi przez ruch drzwi lub przez zniszczone i nieprawidłowo poruszające się drzwi.



Szczegóły

- Specjalna aluminiowa konstrukcja o niskim profilu
- Przewód umieszczony w pancerzu w celu dodatkowej ochrony
- Szczelina do 75mm
- Ochrona przed sabotażem

DC108

Czujka magnetyczna przewód w pancerzu 4x200cm, aluminium, NC, szczelina 75mm

Specyfikacja techniczna

Ogólne

Zastosowanie	Napowietrznych
Typ styku	NC

Przewodowy / Bezprzewodowy

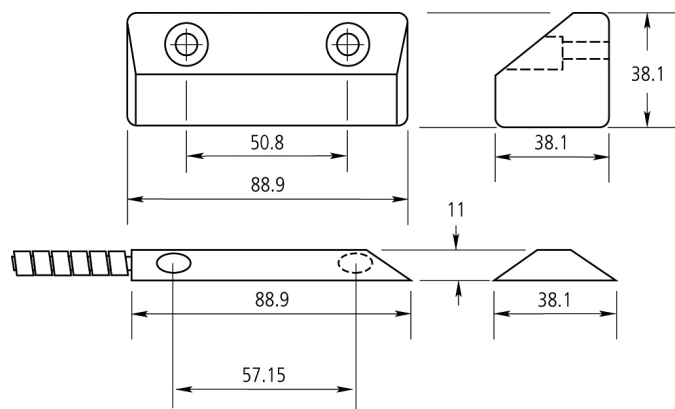
Przewodowy / bezprzewodowy	Przewodowy
-------------------------------	------------

Fizyczne

Kolor	Metaliczny srebrny
Tworzywo	Aluminium

Regulacyjnych

Stopień zabezpieczenia wg EN50131	Klasa 2
Certyfikacja	IMQ, ULC



Będąc firmą innowacyjną, Carrier Fire & Security zastrzega sobie prawo do zmian w specyfikacji wyrobów bez uprzedzenia. W celu uzyskania najnowszych specyfikacji prosimy o wizytę na stronie pl/firesecurityproducts.com lub kontakt z przedstawicielem handlowym.

Last updated on 2 February 2024 - 10:54