

DC102

Czujka magnetyczna z zaciskami śrubowymi, przykręcana, osłona zacisków, NC, szczelina 18mm, B

Łatwa instalacja

Seria czujek magnetycznych DC102 została zaprojektowana w celu wykorzystania w małych oraz komercyjnych aplikacjach. Zaciski śrubowe czujki zapewniają wysokiej jakości połączenie, co umożliwia szybką oraz prostą instalację.

Bogata oferta czujek magnetycznych

Oferta czujek obejmuje urządzenia z dużą szczeliną, typu SPDT oraz spolaryzowane w celu zapewnienia większej ochrony, co czyni je jednymi z najbardziej popularnych na rynku.

Trwałość i niezawodność

DC102 to wysokiej jakości czujka magnetyczna, która umożliwia szybką instalację oraz zapewnia trwałość. Została tak zaprojektowana, aby umożliwić niezawodną pracę przez 10000000 cykli, co gwarantuje jej dużą żywotność. Każde połączenie styku kontaktronowego jest ręcznie lutowane, zaś każda czujka testowana jest przed opuszczeniem fabryki.

Wysokiej jakości komponenty oraz materiały

Elementy styku kontaktronowego pokryte są rodem lub rutenem oraz hermetycznie zamknięte w suchym azocie, co zapewnia pracę w środowisku pozbawionym wilgoci oraz zabezpiecza elementy styku przed korozją.



Szczegóły

- Idealna dla małych oraz komercyjnych aplikacji
- Wygodny montaż powierzchniowy
- Opcjonalna wersja spolaryzowana

DC102

Czujka magnetyczna z zaciskami śrubowymi, przykręcana, osłona zacisków, NC, szczelina 18mm, B

Specyfikacja techniczna

Ogólne

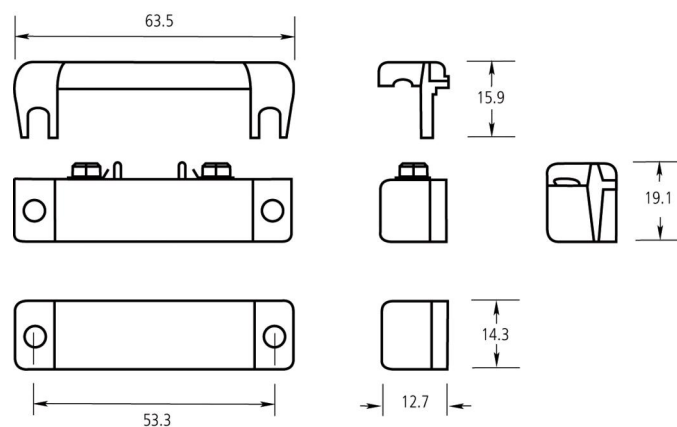
Zastosowanie	Montaż powierzchniowy
Typ styku	NC

Przewodowy / Bezprzewodowy

Przewodowy / bezprzewodowy	Przewodowy
-------------------------------	------------

Fizyczne

Kolor	Biały
-------	-------



Będąc firmą innowacyjną, Carrier Fire & Security zastrzega sobie prawo do zmian w specyfikacji wyrobów bez uprzedzenia. W celu uzyskania najnowszych specyfikacji prosimy o wizytę na stronach [pl/firesecurityproducts.com](http://firesecurityproducts.com) lub kontakt z przedstawicielem handlowym.

Last updated on 5 May 2023 - 9:32