

TVE-DEC11

TruVision IP decoder



TVE-DEC11

TruVision IP decoder

Technische specificaties

Algemeen

Technologie	Decoder (IP naar analoog)
-------------	---------------------------

Video / audio-ingangen

Videostandaard	NTSC, PAL
Videocompressie	H.264, MPEG-4
Audiocompressie	AAC, G.711a, G.711u, G.722, MPEG2-L2

Video- / audio-uitgangen

Video-uitgangen	BNC, HDMI, VGA
Video-uitgangresolutie	CVBS (BNC): 960H, HDMI: 1920x1080@50/60Hz / 1600x1200@60Hz / 1280x1024@60Hz / 1280x720@50/60Hz / 1024x768@60Hz, VGA: 1920x1080@50/60Hz / 1600x1200@60Hz / 1280x1024@60Hz / 1280x720@50/60Hz / 1024x768@60Hz

Interfaces

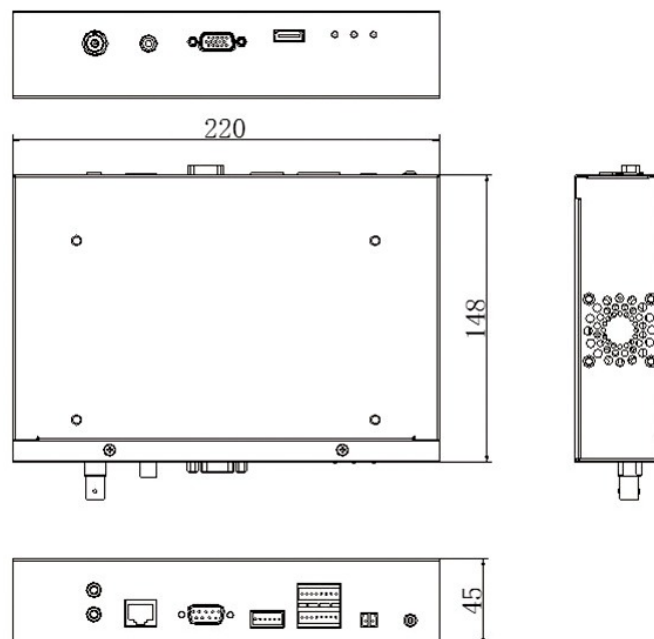
Alarmingangen	4
Alarm uit	4

Elektrisch

Type voeding	VDC
--------------	-----

Fysiek

Vormfactor	Bureaublad
------------	------------



Als een bedrijf van innovatie behoudt Carrier Fire & Security zich het recht voor productspecificaties zonder kennisgeving te wijzigen. Ga voor de nieuwste productspecificaties online naar nl.firesecurityproducts.com of neem contact op met uw verkoopvertegenwoordiger.

Last updated on 5 May 2023 - 9:34