

DC102

Opbouwcontact met schroefaansluiting, wit, schakelafstand ± 18 mm, NC



DC102

Opbouwcontact met schroefaansluiting, wit, schakelafstand ± 18 mm, NC

Technische specificaties

Algemeen

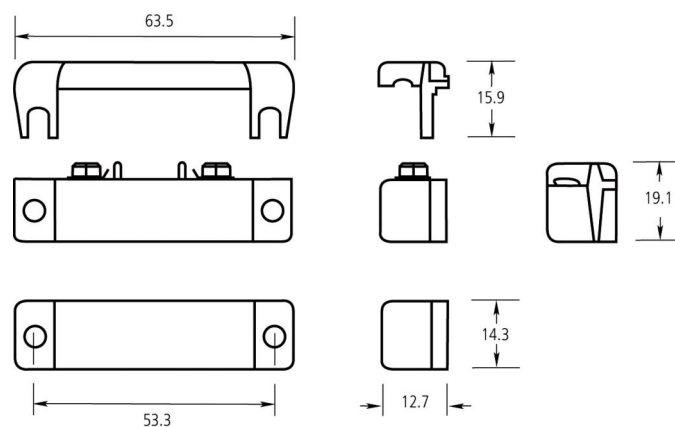
Type toepassing	Oppervlaktemontage
Type contact	NC

Bedraad / draadloos

Bedraad / draadloos	Bekabeld
---------------------	----------

Fysiek

Kleur	Wit
-------	-----



Als een bedrijf van innovatie behoudt Carrier Fire & Security zich het recht voor productspecificaties zonder kennisgeving te wijzigen. Ga voor de nieuwste productspecificaties online naar nl.firesecurityproducts.com of neem contact op met uw verkoopvertegenwoordiger.

Last updated on 5 May 2023 - 9:32