



TVP-WBS

TruVision Stainless Steel Wall Mount Bracket for use with TVP-5201

Overview

This Stainless Steel Wall Mount Bracket allows for wall mounting of the TruVision Stainless Steel PTZ Cameras. It is suitable for both indoor and outdoor use.

Used for the following cameras:

TVP-5201



Details

- For use with TVP-5201
- For wall mount installations
- Allows for cable management
- Stainless Steel

TVP-WBS

TruVision Stainless Steel Wall Mount Bracket for use with TVP-5201

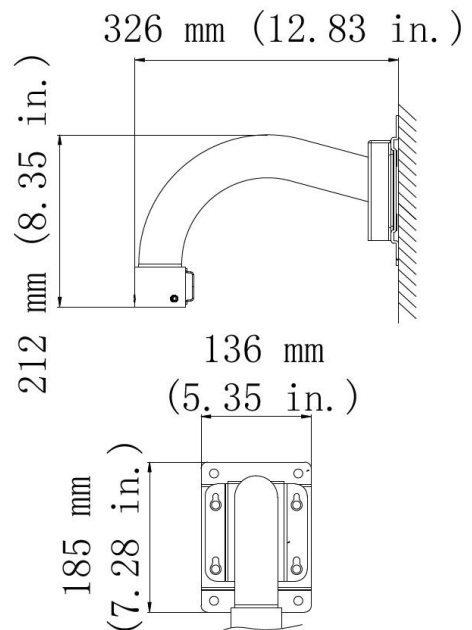
Technische specificaties

Algemeen

Beugeltype	Camera
Supporttype	PTZ camera
Beugel montagedeel	Mounting bracket
Type montage	Muurmontage

TVP-WBS

Dimensions:	212 × 136 × 326 mm
Weight:	2.30 kg
Color:	Grey color (Pantone 428c)



Als een bedrijf van innovatie behoudt Carrier Fire & Security zich het recht voor productspecificaties zonder kennisgeving te wijzigen. Ga voor de nieuwste productspecificaties online naar be.firesecurityproducts.com of neem contact op met uw verkoopvertegenwoordiger.

Last updated on 5 December 2023 - 17:54