

# TVP-PAS

## TruVision Stainless Steel Pendant Mount for use with TVP-5201

### Overview

---

This Stainless Steel Pendant Mount Bracket allows for wall mounting of the TruVision Stainless Steel PTZ Cameras. It is suitable for both indoor and outdoor use.

### Used for the following cameras:

---

TVP-5201



### Details

---

- For use with TVP-5201
- For wall mount installations
- Allows for cable management
- Stainless Steel

# TVP-PAS

TruVision Stainless Steel Pendant Mount for use with TVP-5201

## Technische specificaties

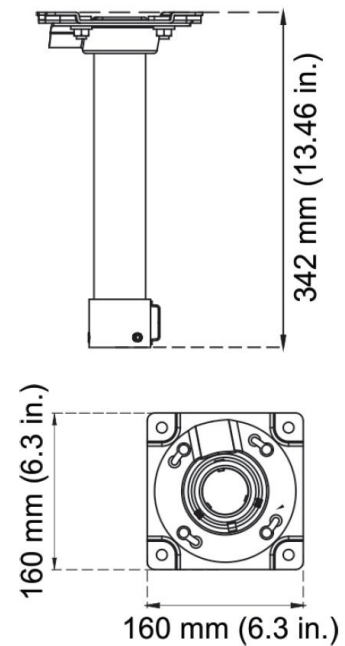
---

### Algemeen

Beugeltype	Camera
Supporttype	PTZ camera
Beugel montagedeel	Mounting bracket
Type montage	Muurmontage

### TVP-PAS

Dimensions:	160 × 160 × 342 mm
Weight:	1.89 kg
Color:	Grey color (Pantone 428c)



Als een bedrijf van innovatie behoudt Carrier Fire & Security zich het recht voor productspecificaties zonder kennisgeving te wijzigen. Ga voor de nieuwste productspecificaties online naar [be.firesecurityproducts.com](http://be.firesecurityproducts.com) of neem contact op met uw verkoopvertegenwoordiger.

Last updated on 5 December 2023 - 17:54