

TVE-DEC11

TruVision™ Decoder, Multi-channel ,Full HD, HDMI/VGA/BNC



Details

- Multi-channel decoder
- Choice between three video outputs (HDMI, VGA, BNC)
- TruVision IP cameras (up to 5MPX)
- Full HD output
- Single camera view
- Sequence up to 64 cameras
- Up to 16 split view at 960H
- Real-time decoding
- Connects to TruVision NVRs & IP cameras

TVE-DEC11

TruVision™ Decoder, Multi-channel ,Full HD, HDMI/VGA/BNC

Technische specificaties

Algemeen

Technologie	Decoder (IP naar analog)
-------------	--------------------------

Video / audio-ingangen

Videostandaard	NTSC, PAL
Videocompressie	H.264, MPEG-4
Audiocompressie	AAC, G.711a, G.711u, G.722, MPEG2-L2
Bidirectionele audio-ingangen	2-ch, 3.5mm connector (2.0 Vp-p, 1 kΩ)

Video- / audio-uitgangen

Video-uitgangen	BNC, HDMI, VGA
Video-uitgangresolutie	CVBS (BNC): 960H, HDMI: 1920x1080@50/60Hz / 1600x1200@60Hz / 1280x1024@60Hz / 1280x720@50/60Hz / 1024x768@60Hz, VGA: 1920x1080@50/60Hz / 1600x1200@60Hz / 1280x1024@60Hz / 1280x720@50/60Hz / 1024x768@60Hz
Multiscreen-weergave	1 / 2 / 4 / 9 / 16 split view
Video bitrate	5000 kbps Max.
Audio-uitgangen	1-channel, RCA

Interfaces

Netwerkkinterinterface	1, RJ45 10 M / 100 M Auto-Negotiate Ethernet Interface
Alarmingangen	4
Alarm uit	4

Elektrisch

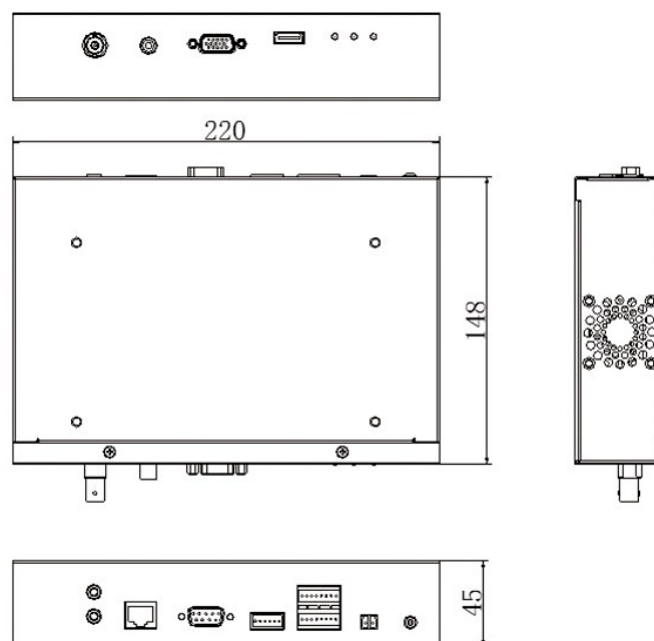
Type voeding	VDC
Waarde voeding	12VDC
Stroomverbruik	1250

Fysiek

Fysieke afmetingen	220 x 148 x 45 mm
Netto gewicht	1120 g
Vormfactor	Bureaublad

Omgeving

Bedrijfstemperatuur	-10 to +55 C° (14 to 131 °F)
Relatieve vochtigheid	10 to 90%



Als een bedrijf van innovatie behoudt Carrier Fire & Security zich het recht voor productspecificaties zonder kennisgeving te wijzigen. Ga voor de nieuwste productspecificaties online naar be.firesecurityproducts.com of neem contact op met uw verkoopvertegenwoordiger.

Last updated on 5 May 2023 - 9:34