

# DC108

## Magnetisch contact, vloerbevestiging

### Lange levensduur en betrouwbaar

De magneetcontacten met hoge prestaties, van de DC serie zijn gemakkelijk te plaatsen, hebben een lange levensduur en een hoge betrouwbaarheidsgraad. Ze zijn ontworpen om minimaal 10.000.000 cycli te werken, wat een lange levensduur garandeert. Elke Reed connectie is handmatig gelast en elk magneetcontact, zonder uitzondering, is getest alvorens de fabriek te verlaten.

### Onderdelen en materiaal van hoge kwaliteit

De contactlamellen zijn gefineerd met rhodium of ruthenium en hermetisch verzegeld in een atmosfeer van droge stikstof, waardoor zij een optimale bescherming bieden tegen gripverschijnselen en een vochtvrije omgeving, om corrosie te vermijden. Alle Reed contacten zijn ingekapseld in een exclusieve polyether massa, die een optimaal evenwicht garandeert tussen soepelheid en maximale houdkracht. In het geval dat de materie van het grondoppervlak zou uitzetten of samentrekken door een hoge vochtigheidsgraad of droogte, zal het omhulsel ervoor zorgen dat het contact plooit zonder te barsten. Bovendien is het omhulsel ongevoelig voor temperatuurschommelingen, in tegenstelling tot andere materialen die verslappen en een verplaatsing van het Reed contact kunnen veroorzaken, met een terugtrekking van de magneet en valse alarmen tot gevolg.

### Een compleet gamma

Wij hebben het product dat u nodig heeft voor elke toepassing. Ons gamma contacten is één van de meest uitgebreide: opbouwmontage, inbouwmontage, vloermontage, deurmontage..... Om het hoofd te bieden aan de meest uiteenlopende toepassingen – residentieel, industrieel of commercieel.

### Hoge beveiligingsgraad

Voor hoge beveiligingstoepassingen bieden wij een reeks gepolariseerde contacten aan. Een kleine magneet (gepolariseerd) is aan het Reed contact bevestigd en doet het van status veranderen. Het contact is dus in evenwicht en blijft het zolang de magneet, die het contact activeert, zich in een specifieke zone bevindt. Van zodra deze magneet zich naar of weg van het Reed contact beweegt, of een poging tot misleiding met een externe magneet plaatsvindt, verandert het Reed contact van status en veroorzaakt een alarm. Voor toepassingen voor zeer hoge veiligheid, is het DC111 contact een drievoudig gepolariseerd contact, voorzien van een beveiliging tegen verwijdering.



### Details

- Ideaal voor residentiële, commerciële en industriële toepassingen
- Magneetcontact van hoge kwaliteit
- Getest voor minimum 10.000.000 cycli
- Schakelafstand van 75mm
- Gesloten lus contact
- Incert gekeurd

# DC108

## Magnetisch contact, vloerbevestiging

### Technische specificaties

#### Algemeen

Type toepassing	Bovenhangend
Type contact	NC
Aansluiting	4 wires, 2 m

#### Bedraad / draadloos

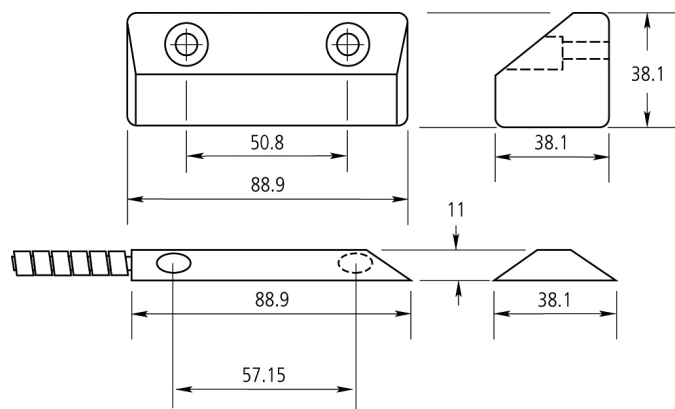
Bedraad / draadloos	Bekabeld
Werkingsafstand	75 mm max.

#### Fysiek

Afmetingen magneet	89 x 38 x 38 mm
Afmetingen contact / sensor	89 x 38 x 38 mm
Kleur	Metaal zilver
Materiaal	Aluminium

#### Regelgeving

EN50131 Grade	Grade 2
Certificering	IMQ, ULC



Als een bedrijf van innovatie behoudt Carrier Fire & Security zich het recht voor productspecificaties zonder kennisgeving te wijzigen. Ga voor de nieuwste productspecificaties online naar [be.firesecurityproducts.com](https://be.firesecurityproducts.com) of neem contact op met uw verkoopvertegenwoordiger.

Last updated on 2 February 2024 - 10:54