

TVP-5104

Dome PTZ IP TruVision Super Low Light, 2 MPX, 25X.

Panoramica

La TVP-5104 è una telecamera PTZ robusta ed affidabile per ogni condizione di installazione. La risoluzione da 2 megapixel unita ad eccellenti capacità di ripresa in condizioni di bassa luminosità (Super Low Light), assicura di catturare sempre il livello di dettaglio richiesto.

La telecamera è completamente programmabile, con un massimo di 300 preset e 8 tour di preset (32 preset per tour).

La funzione di privacy mask a 8 zone consente a queste telecamere impedire la visione di aree sensibili. Inoltre, la varietà di funzioni e l'analisi video intelligente aggiunge valore e prestazioni a qualsiasi sistema video.

Tecnologia

La telecamera è dotata di compressione H.265 per ottimizzare i requisiti di larghezza di banda e di memoria. Allo stesso tempo, il supporto H.264 garantisce che la telecamera possa essere connessa facilmente a installazioni in essere dove richiesto.

Il set di comandi Onvif, PSIA e CGI garantisce che questa telecamera possa essere anche facilmente connessa virtualmente a qualsiasi sistema di videosorveglianza.



Dettagli

- Risoluzione 2 megapixel
- Ultima tecnologia di codifica H.265
- Zoom ottico 25x
- Super Low Light: altissime prestazioni con scarsa luminosità
- Protezione IK10 & IP67 per uso da esterno e da interno in rigide condizioni
- Disponibili gli accessori con montaggio a muro
- Analisi video intelligente
- Compatibile con gli accessori di installazione PTZ TruVision
- Accessori: TVP-WMB per installazione a parete, TVP-WM-PM a palo, TVP-WM-CM ad angolo

TVP-5104

Dome PTZ IP TruVision Super Low Light, 2 MPX, 25X.

Specifiche tecniche

Generale

Standard Video	NTSC, PAL
OSD	Text Overlay
Uscita video	BNC Composite PAL / NTSC

Telecamera

Dimensioni del sensore	1/1.9"
Risoluzione Max.	2 MP
Scansione del sensore	Progressive
Tipo di sensore	CMOS

Prestazioni di illuminazione

Giorno / notte	True Day/Night
Rimozione del filtro IR motorizzata	Si
Infrarosso (IR)	No

Codifica

Flussi video	3
Compressione flusso principale	H.264, H.265
Compressione flusso secondario	H.264, H.265, MJPEG
Risoluzione flusso principale	1280 x 720 (XVGA), 1280 x 960 (720p), 1920 x 1080 (1080p)
Risoluzioni flusso secondario	352 x 288 (CIF), 640 x 480 (VGA), 704 x 576 (4CIF)

Lente

Tipo obiettivo	Varifocale motorizzata
Messa a fuoco automatica	Si
Zoom motorizzato	Si

Pan / tilt / zoom

Automaattinen kääntö	Si
Zoom ottico	25x
Zoom digitale	16x

Rete

Integrazione	CGI, ISAPI, ONVIF Profile G, ONVIF Profile S, PSIA
Protocolli di rete supportati	802.1x, DDNS, DHCP, DNS, ezDDNS, FTP, HTTP, HTTPS, ICMP, IGMP, IPv4, IPv6, NTP, PPPoE, QoS, RTP, RTSP, SMTP, SNMP, TCP, UDP, UPnP

Audio

Compressione audio	G.711a, G.711u, G.722, G.726, MP2L2
--------------------	-------------------------------------

Allarme I/O

Ingresso di allarme	7
---------------------	---

Intelligenza video

Analisi video	Rilevazione Audio exception, Face detection, Intelligent tracking, Intrusion detection, Rilevazione Line crossing, Rilevazione oggetto rimosso, Rilevazione entrata in regione, Rilevazione uscita da regione, Rilevazione di bagagli incustoditi
---------------	---

Fisico

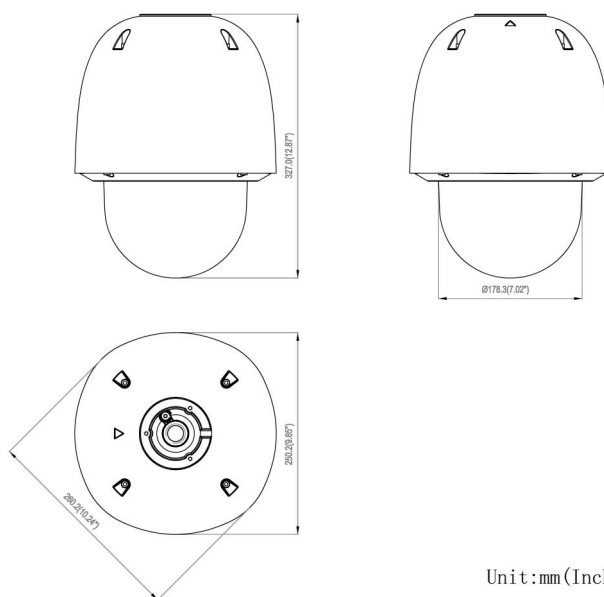
Form Factor	PTZ
Montaggio	Montaggio a parete

Ambientale

A prova di vandalo	Si
Valutazione impatto	IK10
Ambiente	Interno, All'aperto

Regolatorio

Conformità	CE, FCC, REACH, RoHS, UL, WEEE
------------	--------------------------------



Unit:mm (Inch)



In quanto azienda in continua innovazione, Carrier Fire & Security si riserva il diritto di modificare le specifiche del prodotto senza preavviso. Per avere informazioni sempre aggiornate, visita it.firesecurityproducts.com online o contatta il tuo riferimento commerciale.