

# TVM-2702

**TRUVISION 27" LED, VGA, HDMI, BNC, Audio Speaker, Stereo Audio In, FULL HD, 1920X1080**

## Panoramica

---

La gamma di monitor LED TVM è l'ultima evoluzione dei monitor della linea TruVision. Fornendo immagini di qualità superiore tramite connessioni HDMI, VGA e BNC, questi monitor sono ideali per l'esigente mercato della videosorveglianza di oggi. Indipendentemente dalla visualizzazione di risoluzioni analogiche o IP, questi monitor sono progettati per fornire la massima qualità d'immagine unita all'affidabilità industriale. Questi monitor sono progettati pensando alle applicazioni di sicurezza, per un funzionamento 24 ore su 24 e 7 giorni su 7.

## Caratteristiche

---

Il TVM-2702 è un monitor da 27", dotato di connessioni di ingresso HDMI, VGA e BNC. Il monitor ha due altoparlanti incorporati ed è dotato di fori per il montaggio a parete VESA, compatibile con l'ampia gamma di accessori di montaggio TruVision. Il menù a display consente il pieno controllo delle impostazioni delle immagini come luminosità, contrasto e temperatura del colore.



## Dettagli

---

- 27" con retroilluminazione a LED
- Risoluzione Full HD
- Visualizzazione in 16:9
- Risoluzione consigliata 1920x1080
- Contrasto 1000:1 per immagini chiare e ben definite
- Filtro digitale 3D comb per immagini di alta qualità
- Ingressi: BNC, VGA, HDMI
- Uscita analogica BNC

# TVM-2702

TRUVISION 27" LED, VGA, HDMI, BNC, Audio Speaker, Stereo Audio In, FULL HD, 1920X1080

## Specifiche tecniche

### Generale

Tecnologia	LED
Compatibilità VESA	100 x 100 mm
Accessori Inclusi	Manuale, Adattatore di alimentazione, Cavo di alimentazione, Controllo remoto

### Schermo

Dimensione schermo	27"
Proporzioni	16:9
Rapporto di contrasto	1000:1
Luminosità	300 cd/m <sup>2</sup> (typ)
Standards di compatibilità video	NTSC/PAL Auto Detect
Risoluzione consigliata	1920 x 1080 @ 60 HZ

### Interfaccia

I/O video BNC	1/1
Ingresso video VGA	Si
Ingresso video HDMI	1
Ingresso audio RCA	1
Ingresso stereo per PC	Si
Uscita audio	No

### Operazioni

Supporto controllo remoto	Si
---------------------------	----

### Elettrico

Tipo di alimentatore	100 a 240 VCA
----------------------	---------------

### Fisico

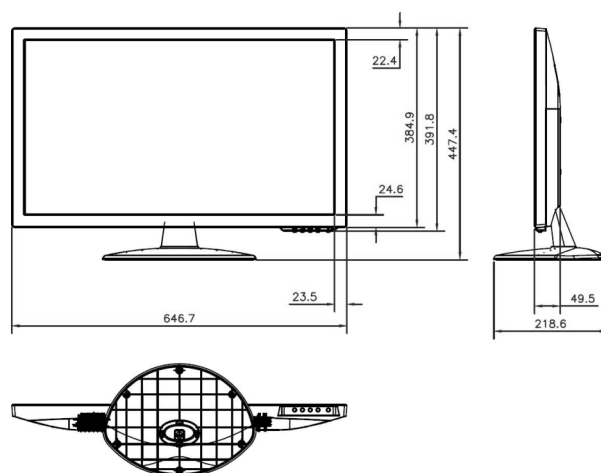
Colore	Nero
Tipo di contenitore	Plastica

### Ambientale

Ambiente	Interno
----------	---------

### Regolatorio

Conformità	CE
------------	----



In quanto azienda in continua innovazione, Carrier Fire & Security si riserva il diritto di modificare le specifiche del prodotto senza preavviso. Per avere informazioni sempre aggiornate, visita [it.firesecurityproducts.com](http://it.firesecurityproducts.com) online o contatta il tuo riferimento commerciale.

Last updated on 5 May 2023 - 9:54