

TVE-DEC11

TruVision IP MPX Decoder, 8 *720P On one output, BNC, VGA, HDMI, Audio, Alarm, 12VDC

Panoramica

Il TVE-DEC11 è un Decoder IP ad alta definizione, converte flussi video IP compressi in segnale video analogico offrendo un'ottima soluzione per sistemi di videosorveglianza. Si basa su di un DSP avanzato e una solida piattaforma integrata che fornisce una decodifica in alta risoluzione, sia per la visione live, che per la riproduzione di filmati registrati di telecamere IP, DVR e NVR.

Questa unità può decodificare due immagini a 5 MPX, quattro a 1080p, otto a 720p o sedici a risoluzione 960H, e in contemporanea trasmettere su diverse interfacce di uscita. Il decoder è anche in grado di decodificare i flussi di una telecamera a 360 ° gradi TruVision. Infine possono essere visualizzati fino a 64 flussi IP utilizzando la funzione di decodificatore sequenziale.

Visione Remota del Video

Molto spesso trova utilizzo nei casi in cui vi è la necessità di visualizzare immagini da telecamere inserite in una rete IP, in una postazione remota, senza utilizzare alcun PC.



Dettagli

- Decoder multi-canale
- Tre tipologie di uscite video disponibili (HDMI, VGA, BNC)
- Supporto Telecamere TruVision IP fino a 5MPX
- Risoluzione d'uscita Full HD
- Visione camera singola
- Funzione sequenza fino a 64 Telecamere
- Suddivisione della visione fino a 16 riquadri a 960H
- Decodifica in Tempo-Reale
- Connessione a registratori e Telecamere IP TruVision

TVE-DEC11

Truvision IP MPX Decoder, 8 *720P On one output, BNC, VGA, HDMI, Audio, Alarm, 12VDC

Specifiche tecniche

Generale

Tecnologia	Decoder (da IP ad analogico)
------------	------------------------------

Ingressi video / audio

Standard Video	NTSC, PAL
----------------	-----------

Compressione video	H.264, MPEG-4
--------------------	---------------

Compressione audio	AAC, G.711a, G.711u, G.722, MPEG2-L2
--------------------	--------------------------------------

Uscite audio / video

Uscite video	BNC, HDMI, VGA
--------------	----------------

Risoluzione uscite video	CVBS (BNC): 960H, HDMI: 1920x1080@50/60Hz / 1600x1200@60Hz / 1280x1024@60Hz / 1280x720@50/60Hz / 1024x768@60Hz, VGA: 1920x1080@50/60Hz / 1600x1200@60Hz / 1280x1024@60Hz / 1280x720@50/60Hz / 1024x768@60Hz
--------------------------	---

Interfaccia

Ingresso di allarme	4
---------------------	---

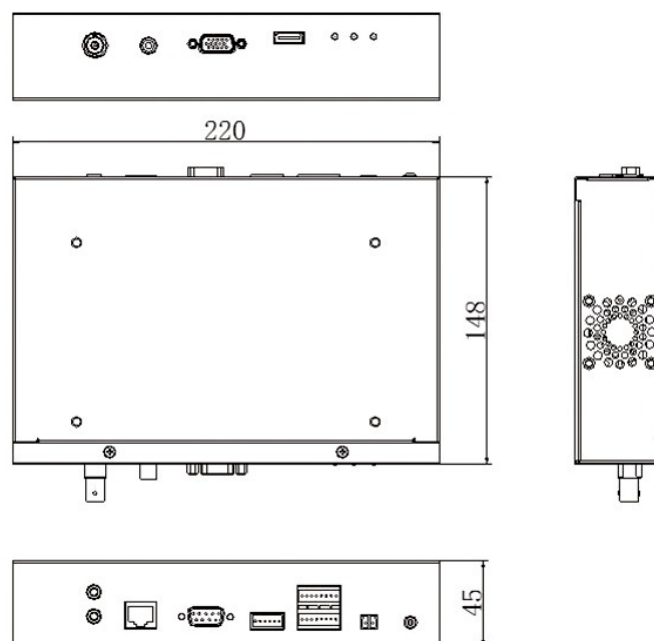
Uscita di allarme	4
-------------------	---

Elettrico

Tipo di alimentatore	VDC
----------------------	-----

Fisico

Fattore di forma	Desktop
------------------	---------



In quanto azienda in continua innovazione, Carrier Fire & Security si riserva il diritto di modificare le specifiche del prodotto senza preavviso. Per avere informazioni sempre aggiornate, visita it.firesecurityproducts.com online o contatta il tuo riferimento commerciale.

Last updated on 5 May 2023 - 9:34