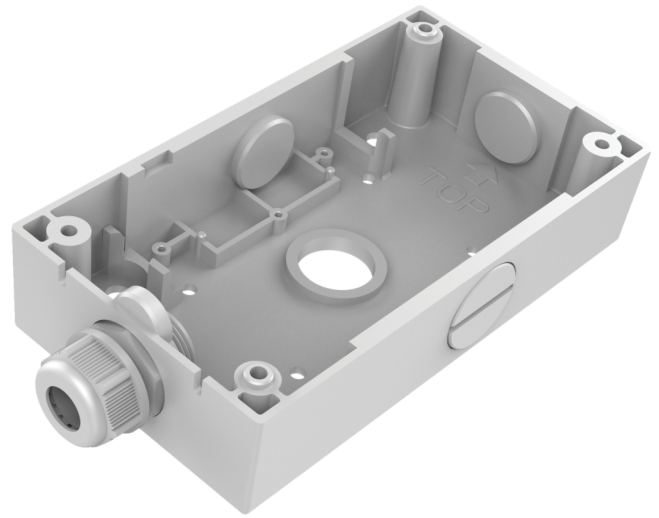


TVD-SNB-BB

Back Box con ingresso tubazione nelle quattro direzioni, per staffa TruVision TVD-SNB o TVD-M2-WM, da interno ed esterno.

Panoramica

La TVD-SNB-BB è una Back Box che può essere utilizzata con le staffe da parete TruVision TVD-SNB o TVD-M2-WM.



Dettagli

- Compatibile con le staffe da parete TruVision
- Back Box TruVision
- Lega di alluminio

TVD-SNB-BB

Back Box con ingresso tubazione nelle quattro direzioni, per staffa TruVision TVD-SNB o TVD-M2-WM, da interno ed esterno.

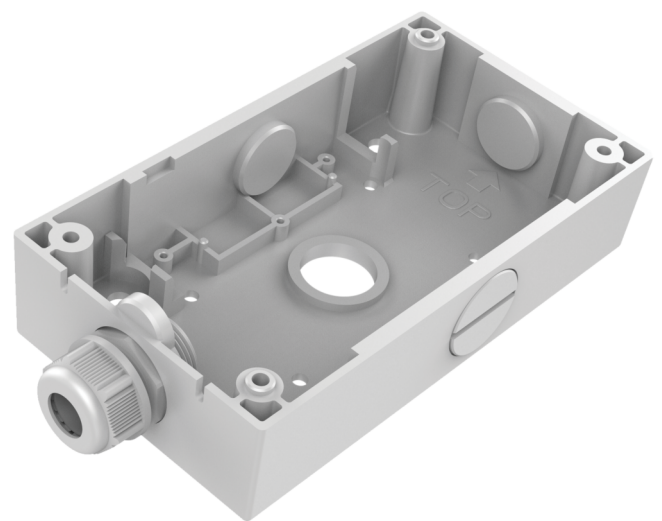
Specifiche tecniche

Generale

| | |
|-----------------------|------------------------|
| Bracket type | Telecamera |
| Tipo di supporto | TruVision mini cupole |
| Bracket mounting part | Box di connessione |
| Mount type | Montaggio a superficie |

Fisico

| | |
|-----------|-----------------------|
| Colour | Grigio (Pantone 428c) |
| Materiale | Alluminio |



In quanto azienda in continua innovazione, Carrier Fire & Security si riserva il diritto di modificare le specifiche del prodotto senza preavviso. Per avere informazioni sempre aggiornate, visita it.firesecurityproducts.com online o contatta il tuo riferimento commerciale.

Last updated on 5 December 2023 - 17:54