

# KFP-AF1-S-10

## KILSEN Centrale incendio indirizzabile con Small Cabinet - interfaccia utente - 1 Loop

### Descrizione generale

I sistemi indirizzati di rivelazione incendio, della serie KFP-A, portano le funzionalità e capacità di elaborazione, tipica dei sistemi complessi e di alto livello, nelle applicazioni di piccole e medie dimensioni. Sono dotati di un design attraente e moderno, che si adatta a qualsiasi tipo di ambiente. Le speciali plastiche utilizzate consentono la verniciatura in qualsiasi colore, e la facilità di rimozione dell'elettronica favorirà questa operazione. Lo sportello dolcemente curvato con l'interfaccia utente intuitiva ad inserti scuri, ed il display LCD conforme alle EN54 offrono un fascino particolare. I comandi principali sono chiari ed evidenziati in modo discreto e preciso, tramite l'innovativo selettore Jog Dial ideato per controllare la centrale.

Questi sistemi veloci da configurare, con la rivelazione di tipo indirizzato ed una linea completa di schede e di moduli opzionali, più le moderne connessioni di tipo USB ed Ethernet®, offrono versatilità e caratteristiche vantaggiose che saranno apprezzate sia dal committente finale, che dagli installatori di sistemi di rivelazione incendio.

### La Centrale

Le Centrali antincendio vengono fornite in lingua nazionale, con interfaccia utente completa dei controlli di trasmissione incendio, ed un 1 loop che può gestire fino a 250 dispositivi e 64 zone. Il modulo loop dispone di 2 uscite supervisionate sirena/trasmissione incendio, che sono liberamente programmabili. Inoltre nelle centrali sono presenti 2 uscite standard a relè e 2 uscite controllate, che lavorano in coppia e sono dedicate alle condizioni comuni di allarme incendio e di guasto, a completare la dotazione di base ci sono 2 ingressi configurabili dall'utente per il monitoraggio e il controllo.

### Moduli opzionali

La centrale supporta i seguenti moduli opzionali: una scheda a relè ausiliari con 8 uscite - 2 uscite standard dotate di relè e 6 uscite open collector (predisposte per l'integrazione di altri relè successivamente) - e una scheda di rete per creare un massimo di 32 nodi/32 loop in rete di centrali antincendio, ripetitori di centrale e black box. Ultima ma non meno importante, la scheda a 24 LED di zona (con indicatori di guasto e allarme), può essere installata nella centrale o nel ripetitore con ampio spazio per il testo personalizzato, in caso siano richieste segnalazioni di zona separate.

### Omologazioni & Conformità

- Conformità CE / CPD / EN54-2 / EN54-4
- Conformità NEN2535 / NBNS21-100
- Conformità BS5839-1
- Certificato LPCB
- Conformità WEEE / RoHS



### Dettagli

- 1 loop con 250 dispositivi e 64 zone di suddivisione
- Fino a 24 indicatori di zona a LED per allarme e guasto con ampio spazio per il testo (Opzionale)
- Auto configurazione e modalità di impostazione di fabbrica nazionale
- Porta Ethernet con TCP/IP per manutenzione e programmazione remota
- Display grafico conforme EN54 con icone e simboli per un semplice riconoscimento degli eventi
- Comando jog con 4 tasti software per consentire all'utente un controllo semplice e intuitivo
- Linea di prodotto caratterizzato da una piacevole estetica; il progetto ha dotato tali apparecchiature di uno speciale sportello sintetico verniciabile
- Sportello facilmente rimovibile e armadio per un'installazione veloce e pulita
- Tutte le morsettiere sono estraibili
- 3 porte USB con supporto per chiavetta USB e porta RS232 per stampante
- Notifica Email selezionabile per tipi di evento direttamente dalla Centrale (4 account utente)
- Uscita per alimentazione ausiliaria 24Vcc con supporto reset
- Struttura a menù per 3 livelli di operatore
- Memoria del registro storico per 9999 eventi
- Compatibile con i rivelatori della serie KL700A dotati di camera ottica sostituibile, con sirene alimentate dal loop e con basi dotate di suoneria

# KFP-AF1-S-10

## KILSEN Centrale incendio indirizzabile con Small Cabinet - interfaccia utente - 1 Loop

### Specifiche tecniche

#### Generale

Capacità massima del sistema (conteggio dispositivi)	fino a 16000
Dimensione Network (nodi)	up to 64

#### Elettrico

Tipo di alimentatore	VAC
Operating voltage	110 / 230 VAC (+10% / -15%)
Consumo attuale	Nom. 0.6 / 1.3 A, Max. 1.5 / 3.15 A

#### Ciclo continuo

Maximum loop capacity	1
-----------------------	---

#### Zona

Capacità massima zone	up to 512
-----------------------	-----------

#### Standby batteria

Capacity	Max. 2 x 12 V, 7.2 Ah (use supplied cables)
----------	---

#### Fisico

Fattore di forma	Piccolo
Dimensioni fisiche	410 x 298 x 162 mm (W x H x D)
Peso netto	5.2 kg (without battery)
Peso spedizione	6.6 kg
Colour	Bianco puro (RAL 9010)
Tipo di montaggio	Montaggio a superficie
Cavo di entrata	9 (20 mm) / 2 (20 mm) / 2 removable plates (Top /Bottom/Back)

#### Ambientale

Operating temperature	-5 to +40°C
Temperatura di immagazzinamento	-10 to +50°C
Umidità relativa	95% max. noncondensing
Ambiente	Interno
IP rating	IP30: for indoor use only

#### Regolatorio

Conformità	BS5839-1, CPD, LPCB, NBNS21-100, NEN2535, RoHS, WEEE
Certificazioni	EN54-13, EN54-2, EN54-21, EN54-4, VdS

#### Mains supply

Frequency	50 / 60 Hz (±5%)
Fuse rating	2 / 4 A
Cable type	3 x 1.5 mm <sup>2</sup> (live, neutral, earth)

#### Uscite

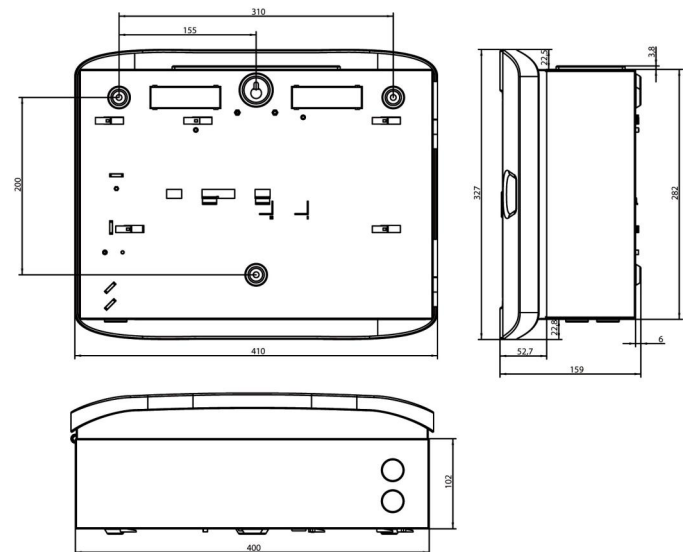
Programmable supervised	2, 750mA / 19.5-28VDC (24VDC nominal)
General Fire + Fault supervised	2, 350mA / 19.5-28VDC (24 VDC nominal)
General Fire + Fault relay	2
Aux	1 resetable, 500mA / 19.5-28VDC (24VDC nominal)
Cable type	Recommended 2 core 1.5 mm <sup>2</sup> twisted pair
End of Line resistor	15kohm

#### Ingressi

Programmable	2
Cable type	Recommended 2 core 1.5 mm <sup>2</sup> twisted pair
End of Line resistor	15kohm
Maximum Load	150 mA

#### Loops

Outputs	1, 250 mA / 29VDC (29VDC to 36VDC )
Cable length	52ohm / 500nF max. 2 km
Cable type	Recommended 2 core 1.5 mm <sup>2</sup> twisted pair



In quanto azienda in continua innovazione, Carrier Fire & Security si riserva il diritto di modificare le specifiche del prodotto senza preavviso. Per avere informazioni sempre aggiornate, visita [it.firesecurityproducts.com](http://it.firesecurityproducts.com) online o contatta il tuo riferimento commerciale.

Last updated on 15 February 2024 - 10:59