

# ABT-S2010

**Diffusore acustico da soffitto a plafone Potenza: 10W, 100V, (diametro 20 cm)**

## Panoramica

---

I diffusori acustici da soffitto ABT-S2010 e ABT-S2710 sono stati progettati per operare ad un alto livello acustico con un'importante riduzione della potenza. L'elevata efficienza di banda garantisce una migliore comprensione dei messaggi vocali. I parametri funzionali sono stati accuratamente selezionati per le applicazioni su soffitti sospesi, sia con distanze standard dal pavimento sia in ambienti con considerevole altezza dal pavimento.

Grazie alle tecnologie più avanzate adottate in fase di progettazione, la serie di diffusori acustici S combina eccellenti parametri acustici e una elegante estetica mantenendo una buona resistenza ai danni meccanici. Si distinguono inoltre per un'installazione facile e veloce. Gli standard di qualità e le caratteristiche audio sono state confermate attraverso molteplici test e prove in camera anecoica e per mezzo di apparecchiature per verifiche di resistenza e integrità.

La necessità di mantenere i migliori parametri acustici, anche con schermi antincendio facilmente installabili, è stata l'idea alla base del processo di progettazione. I diffusori acustici della serie S assicurano un suono bilanciato estremamente importante nella diffusione di messaggi vocali e nella riproduzione di musica.

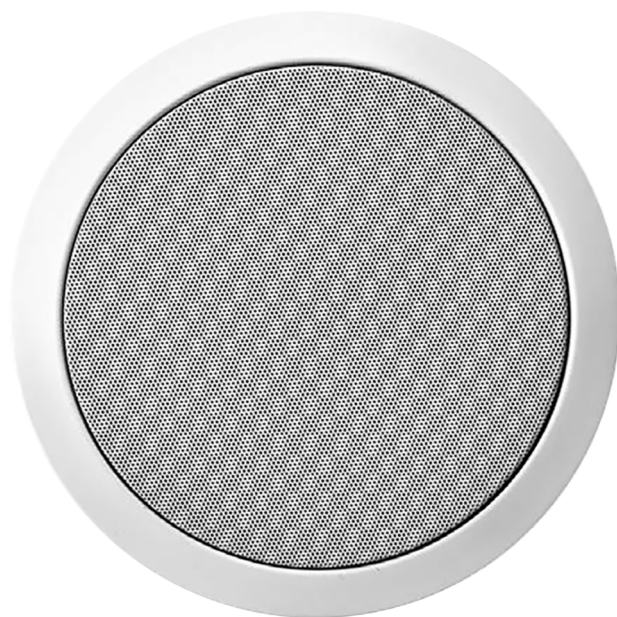
I diffusori acustici da soffitto serie S si evidenziano per il design elegante. La parte del diffusore, visibile dopo l'installazione, è protetta da una griglia verniciata di bianco (RAL 9003) - altri colori disponibili (RAL palette).

L'intera serie EST-S è dotata di una cupola antincendio standardizzata in acciaio dolce ed equipaggiata di due ingressi cavi in gomma. La costruzione speciale ne facilita l'installazione.

Il diffusore viene fornito di una fune di sicurezza lunga 1 m. Sotto lo schermo del diffusore sono presenti i morsetti ceramici, i cavi antifiamma equipaggiati e il fusibile termico. Questa soluzione garantisce la protezione al 100% della linea di trasmissione audio da eventuali interruzioni o cortocircuiti che possono verificarsi in una condizione di incendio. La potenza nominale del diffusore viene selezionata mediante i ponticelli presenti sul trasformatore interno.

Gli altoparlanti della serie S sono dotati di una cupola antincendio, delle protezioni termiche e sono interamente conformi alla norma EN 54-24. Al fine di garantire il rispetto al 100% ai più elevati standard di qualità, testiamo i nostri altoparlanti seguendo le procedure più meticolose che garantiscono alti parametri di emissione sonora, sicurezza e affidabilità.

A dispetto del fatto che i nostri altoparlanti sono progettati per la massima affidabilità in condizioni di incendio, i loro parametri acustici e i prezzi competitivi li rendono di successo in ogni applicazione di diffusione sonora.



## Dettagli

---

- Conforme alla EN 54-24
- Certificato di conformità: 1488-CPR-0170/W

# ABT-S2010

Diffusore acustico da soffitto a plafone Potenza: 10W, 100V, (diametro 20 cm)

## Specifiche tecniche

---

### Fisico

Dimensioni fisiche	200 x 110 mm (Ø x H)
Peso netto	1.4 kg
Colore	Bianco (RAL 9003)
Tipo di montaggio	Montaggio a soffitto
Posizione di montaggio	Soffitto
Materiale di alloggiamento	Acciaio

---

### Ambientale

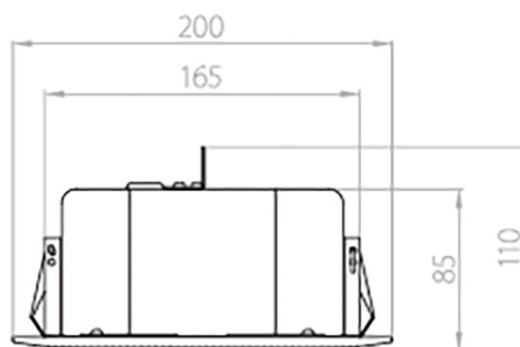
IP rating	32
-----------	----

---

### Regolatorio

Standards	EN54-24
-----------	---------

---



In quanto azienda in continua innovazione, Carrier Fire & Security si riserva il diritto di modificare le specifiche del prodotto senza preavviso. Per avere informazioni sempre aggiornate, visita [it.firesecurityproducts.com](http://it.firesecurityproducts.com) online o contatta il tuo riferimento commerciale.

Last updated on 11 September 2023 - 8:37