

TVT-5502

Caméra TruVision IP Bullet, H.265 / H.264, 8MPX, Obj. Fixe 4mm @f1.8, IR 30m, PoE /12VDC, IP67.

Présentation

La gamme de caméras IP Série 5 TruVision exploite la toute dernière technologie de compression vidéo H.265 pour offrir des images en haute définition au marché de la vidéoprotection. Avec des résolutions de caméra de 3 ou 8 mégapixels, ces caméras IP représentent un dispositif de vidéoprotection flexible afin de répondre à tous les besoins. Dotées d'une technologie avancée et d'une capacité de traitement du signal, elles capturent efficacement la vidéo même dans des conditions difficiles.

Les caméras TruVision utilisent la technologie de compression H.264 et / ou H.265 avec une triple capacité de streaming, ce qui facilite la gestion de l'utilisation de la bande passante de la caméra. La technologie de l'objectif motorisé vari focale permet à l'utilisateur de régler à distance la longueur de la focale et de faire la mise au point de caméra en appuyant simplement sur un bouton. Certains modèles sont dotés de la technologie « Low Light » (basse lumière), qui fournit une image claire même dans des conditions d'éclairage faible avec un minimum d'interférences «granularités». L'enregistrement sur une carte MicroSD locale (non incluse) protège les données en cas de perturbations du réseau.

Ces caméras vont au-delà de la détection de mouvement standard avec des capacités d'alarme améliorées comme, le franchissement de ligne, l'intrusion, des fonctions de dé focalisation et de détection de visage. L'utilisateur peut facilement les configurer afin de les adapter au mieux son environnement d'installation. Une fonction de région d'intérêt (ROI) garantit que des parties spécifiques d'une image sont prioritaires lors de trafic réseau élevé ou d'une dégradation du réseau.

Les fonctions spécifiques selon l'emplacement d'installation incluent un mode d'affichage couloir pour fournir une vue portrait d'un couloir ou d'un corridor, un mode De-Fog (désembuage) pour aider à améliorer les images par temps de brouillard ou de pluie et une stabilisation électronique de l'image pour les installations soumises à des vibrations physiques.



Détails

- Résolution maximale: 3840 x 2160/4K
- Résolution maximale en temps réel: 2560 x 1929 @ 25/30 ips (50/60 Hz)
- Compatible avec les normes et standards ouverts PSIA et ONVIF Profile G et S
- Compression H.265 et / ou H.264 avec triple fonctionnalité de streaming
- Enregistrement Edge jusqu'à 128 Go de carte SDHC
- Capteur d'image CMOS 1 / 2.8
- Filtre IR motorisé
- Basse Lumière: Couleur: 0.005 Lux @ (f1.2, AGC ON), 0 Lux avec IR
- Objectif fixe 4mm
- Portée IR jusqu'à 30m
- WDR jusqu'à 120dB Wide Dynamic Range
- Caméra intelligente

TVT-5502

Caméra TruVision IP Bullet, H.265 / H.264, 8MPX, Obj. Fixe 4mm @f1.8, IR 30m, PoE /12VDC, IP67.

Spécifications techniques

Général

Technologie	IP
Vidéo standard	NTSC, PAL
Modes d'affichage	Vue du couloir, Miroir, Région d'intérêt (ROI)
Logiciel compatible	OnGuard, Prism, TruVision Navigator, TVRmobile, Logiciel de navigation

Caméra

Taille de capteur	1 / 2.8 "
Résolution maximum	8 MPX
Balayage de détection	Progressif
Type de capteur	CMOS

Performance d'éclairage

Type de WDR	Vrai WDR
Jour / nuit	Vrai jour / nuit
Filtre IR motorisé	Oui
Infrarouge (IR)	Oui

Encodage

Flux vidéo	3
Compression vidéo flux principal	H.264, H.265
Compression vidéo sous-flux	H.264, H.265, M-JPEG
Résolutions prises en charge par le flux principal	1280 x 720 (XVGA), 1920 x 1080 (1080p), 2560 x 1440, 3072 x 1728, 3840 x 2160, 704 x 576 (4CIF)
Résolutions supportées par le sous-flux	320 x 240 (QVGA), 640 x 360 (nHD), 640 x 480 (VGA), 704 x 576 (4CIF)

Objectif

Type d'objectif	Fixe
Iris automatique	Non

Réseau

Interface réseau	RJ-45 10/100 Mbit/s auto-adaptable interface Ethernet
Intégration	CGI, ISAPI, ONVIF profil G, ONVIF profil S, ONVIF Profile T, PSIA
Protocoles réseau pris en charge	802.1x, Bonjour, DDNS, DHCP, DNS, ezDDNS, FTP, HTTP, HTTPS, IGMP, IPv4, IPv6, RTCP, RTP, RTSP, SMTP, SNMP, TCP/IP, UDP, UPnP

Stockage

Prise en charge du stockage local	Oui
-----------------------------------	-----

Vidéo intelligence

Détection d'alarme de base	Mouvement, Masque de confidentialité, Sabotage
Analyse de la vidéo	Détection de mouvement avancée, Détection de visage, Détection d'intrusion, Détection de passage à niveau, Détection de suppression d'objet, Unattended baggage detection

Caractéristiques physiques

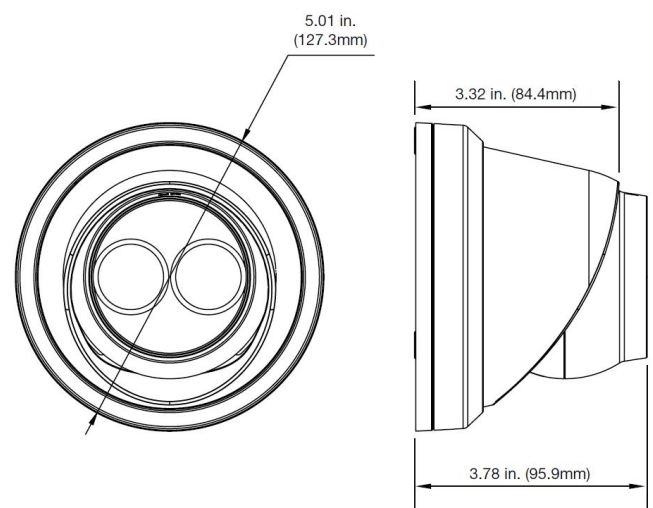
Couleur	Gris
Facteur de forme	Tourelle

Environnement

Environnement	Extérieur
---------------	-----------

Régulateur

Conformité	CE, FCC, Programme HALT, REACH, RoHS, UL, WEEE
------------	--



En tant que société d'innovation, Carrier Fire & Security se réserve le droit de modifier les spécifications des produits sans préavis. Pour les dernières spécifications du produit, visitez le site web fr.firesecurityproducts.com ou contactez votre représentant commercial.

Last updated on 18 April 2024 - 15:09