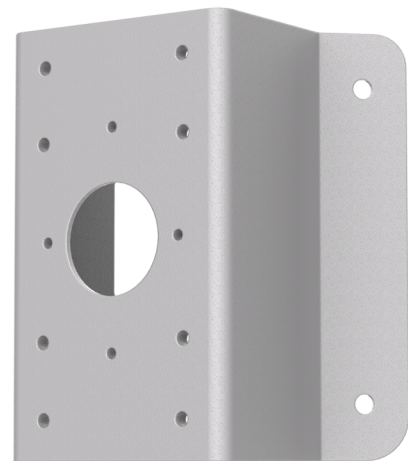


TVP-WM-CM

Adaptateur pour fixation en angle.

Présentation

Le TVP-WM-CM permet une installation plus efficace pour les installations de dômes PTZ montés sur angle. Une telle installation en angle permet à une seule caméra PTZ de couvrir un champ de vision plus large par rapport à un support mural standard. Le TVP-WM-CM peut être associé aux supports PTZ: TVP-WMB ou GEA-102 TruVision.



Détails

- Adaptateur de montage d'angle pour Dômes PTZ TruVision
- Compatible avec TVP-WMB et GEA-102
- Convient aux angles de 90 °

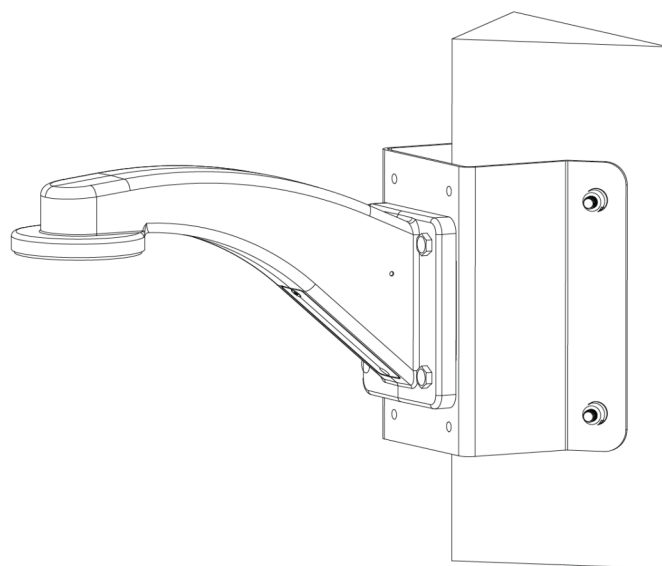
TVP-WM-CM

Adaptateur pour fixation en angle.

Spécifications techniques

Général

Type de montage	Caméra
Type de support	Caméra PTZ, Support TruVision
Support de fixation	Adaptateur de fixation
Type de montage	Montage coin
Gestion des câbles	Non



En tant que société d'innovation, Carrier Fire & Security se réserve le droit de modifier les spécifications des produits sans préavis. Pour les dernières spécifications du produit, visitez le site web fr.firesecurityproducts.com ou contactez votre représentant commercial.

Last updated on 5 December 2023 - 17:54