



TVP-CWM

TruVision Compact Support mural PTZ d'intérieur à utiliser avec TVP-5101.

Overview

This Compact PTZ Indoor Wall Mount allows for wall mounting of the TruVision indoor Compact PTZ.

Camera compatibility

For use with with TruVision indoor compact PTZ camera TVP-5101



Détails

- For use with TVP-5101
- For wall mount installations
- Allows for cable management

TVP-CWM

TruVision Compact Support mural PTZ d'intérieur à utiliser avec TVP-5101.

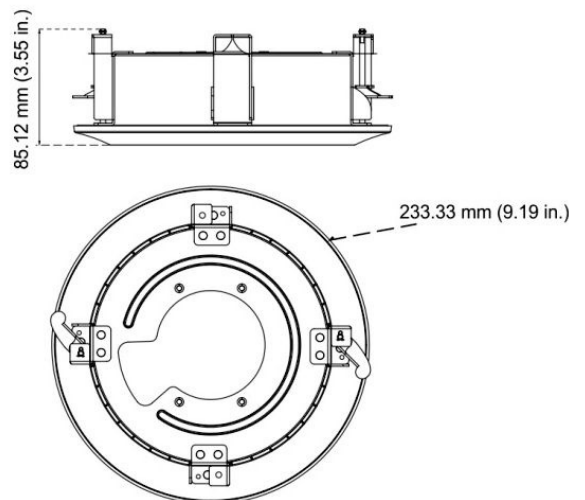
Spécifications techniques

Général

Type de montage	Caméra
Type de support	Caméra PTZ
Support de fixation	Support de montage
Type de montage	Fixation murale

Caractéristiques physiques

Dimensions physiques	126 x 80 x 224 mm
Poids net	450 g
Couleur	Gris (Pantone 428c)
Matériel	Plastique



En tant que société d'innovation, Kidde Global Solutions se réserve le droit de modifier les spécifications des produits sans préavis. Pour les dernières spécifications du produit, visitez le site web fr.firesecurityproducts.com ou contactez votre représentant commercial.

Last updated on 2 September 2024 - 10:21