

TVP-CMB-01

Support de fixation d'angle TruVision avec boîtier de connexion pour les caméras IP PTZ des séries P et M

Présentation

Le support de montage d'angle TVP-CMB-01 TruVision peut être utilisé pour installer les caméras PTZ IP des séries M et P dans le coin extérieur d'un mur. La boîte de jonction intégrée permet une gestion facile des câbles.



Détails

- Support de fixation d'angle avec boîtier de raccordement intégré
- Boîtier de raccordement avec sortie basse et arrière
- Alliage d'aluminium et acier avec traitement de surface par pulvérisation

TVP-CMB-01

Support de fixation d'angle TruVision avec boîtier de connexion pour les caméras IP PTZ des séries P et M

Spécifications techniques

Général

Type de montage	Caméra
Type de support	Caméra PTZ
Support de fixation	Support de montage
Type de montage	Montage coin
Gestion des câbles	Oui

Caractéristiques physiques

Dimensions physiques	465 x 206.8 x 261.8 mm 18.31 x 8.14 x 10.31 in.
Poids net	4.3 kg 9.48 lb.
Couleur	Gris (Pantone 428c)
Matériel	Alliage d'aluminium et acier, Acier

Environnement

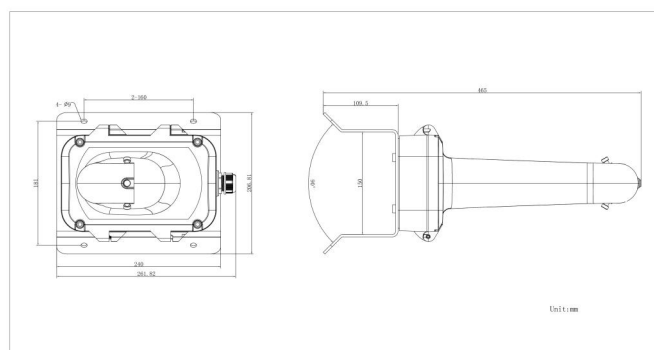
Environnement	Intérieur, Extérieur
---------------	----------------------

General

Maximum load capacity	10 kg (22 lb.) - The wall must be capable of supporting at least 3 times as much as the total weight of the PTZ camera and the mount.
-----------------------	---

Compatible cameras

P Series IP PTZ cameras	TVGP-P0x-xxxx-PTZ-G
M Series IP PTZ cameras	TVGP-M0x-xxxx-PTZ-G, except TVGP-M01-0201-PTZ-G



En tant que société d'innovation, Kidde Global Solutions se réserve le droit de modifier les spécifications des produits sans préavis. Pour les dernières spécifications du produit, visitez le site web fr.firesecurityproducts.com ou contactez votre représentant commercial.

Last updated on 29 April 2024 - 12:09