

TVP-CB1

Base de boîtier TruVision pour caméra PTZ compacte TVP-5103. Utilisation avec TVD-SNB, TVD-PPB, TVD-PPB, TVD-CBW.

Présentation

La base de boîtier TVP-CB1 peut être utilisée sur les supports TVD-SNB, TVD-PPB et TVD-CBW.



Détails

- Compatible avec les supports de caméra TVD-SNB, TVD-PPB, TVD-CBW.
- A utiliser avec pour la caméra PTZ compacte TVP-5103.

TVP-CB1

Base de boîtier TruVision pour caméra PTZ compacte TVP-5103. Utilisation avec TVD-SNB, TVD-PPB, TVD-PPB, TVD-CBW.

Spécifications techniques

Général

Type de montage	Caméra
Type de support	Caméra PTZ
Support de fixation	Coupe de base
Type de montage	Monture pendante

Caractéristiques physiques

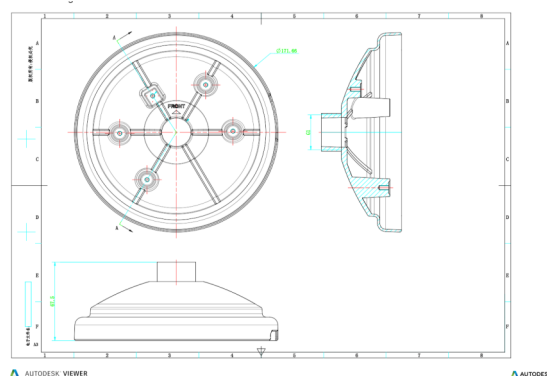
Dimensions physiques	Ø 171.66 mm
Couleur	Gris (Pantone 428c)
Matériel	Aluminium

Environnement

Environnement	Intérieur, Extérieur
---------------	----------------------

Régulateur

Conformité	REACH, RoHS
------------	-------------



En tant que société d'innovation, Carrier Fire & Security se réserve le droit de modifier les spécifications des produits sans préavis. Pour les dernières spécifications du produit, visitez le site web fr.firesecurityproducts.com ou contactez votre représentant commercial.

Last updated on 5 December 2023 - 17:54