

TVP-5104

Caméra IP PTZ TruVision 2 MPX, Extérieur, H265, WDR, ONVIF / PSIA, Zoom x25

Présentation

La TVP-5104 est une caméra PTZ compacte pour une utilisation adaptée aux installations intérieures et extérieures. Sa résolution de 2 mégapixels combinée à d'excellentes capacités en faible éclairage, vous assure une capture d'image avec un haut niveau de détail à tout instant. Cette caméra est entièrement programmable, avec 300 présélections et 8 circuits de patrouille (32 présélections par tour). Une fonction de masque de confidentialité à 8 zones permet à cette caméra de cacher les zones sensibles. De plus, les nombreuses fonctions intelligentes et d'analyses offrent une valeur ajoutée importante et de meilleures performances à tout système de vidéoprotection.

Technologie

La caméra est équipée de la compression H.265 pour optimiser sa bande passante et ses besoins de stockage. Dans le même temps, la prise en charge H.264 garantit que la caméra peut facilement être connectée aux installations existantes si nécessaire. Les commandes ONVIF, PSIA et CGI permettent de connecter facilement cette caméra à pratiquement n'importe quel système de vidéosurveillance.

Installation

Le PTZ offre une compatibilité avec les supports de montage UTC précédents ainsi qu'avec les systèmes d'enregistrement pour assurer et faciliter la rétrocompatibilité le service et l'installation.



Détails

- Résolution 2 MPX pour un maximum de détails
- Compression H.265
- Zoom optique 25x
- Performances de la lumière super faible
- Classification IK10 et IP67 pour une utilisation intérieure et extérieure robuste
- Analyse vidéo intelligente
- Accessoires de montage mural disponibles

TVP-5104

Caméra IP PTZ TruVision 2 MPX, Extérieur, H265, WDR, ONVIF / PSIA, Zoom x25

Spécifications techniques

Général

Vidéo standard	NTSC, PAL
OSD	Superposition de texte
Sortie vidéo	BNC composite PAL / NTSC

Caméra

Taille de capteur	1/1.9"
Max. resolution	2 MPX
Sensor scan	Progressif
Sensor type	CMOS

Performance d'éclairage

Jour / nuit	Vrai jour / nuit
Filtre IR motorisé	Oui
Infrarouge (IR)	Non

Encodage

Video streams	3
Compression vidéo flux principal	H.264, H.265
Compression vidéo sous-flux	H.264, H.265, M-JPEG
Main stream resolutions	1280 x 720 (XVGA), 1280 x 960 (720p), 1920 x 1080 (1080p)
Résolutions supportées par le sous-flux	352 x 288 (CIF), 640 x 480 (VGA), 704 x 576 (4CIF)

Objectif

Lens type	Varifocale motorisée
Auto focus	Oui
Zoom motorisé	Oui

Pan/ tilt / zoom

Retournement automatique	Oui
Zoom optique	25X
Zoom numérique	16X

Réseau

Intégration	CGI, ISAPI, ONVIF profil G, ONVIF profil S, PSIA
Protocoles réseau pris en charge	802.1x, DDNS, DHCP, DNS, ezDDNS, FTP, HTTP, HTTPS, ICMP, IGMP, IPv4, IPv6, NTP, PPPoE, Qos, RTP, RTSP, SMTP, SNMP, TCP, UDP, UPnP

Audio

Audio compression	G.711A, G.711U, G.722, G.726, MP2L2
-------------------	-------------------------------------

E/S d'alarme

Entrées d'alarme	7
------------------	---

Vidéo intelligence

Analyse de la vidéo	Audio exception detection, Détection de visage, Suivi intelligent, Détection d'intrusion, Détection de passage à niveau, Détection de suppression d'objet, Détection d'entrée région, Détection de région de sortie, Unattended baggage detection
---------------------	---

Caractéristiques physiques

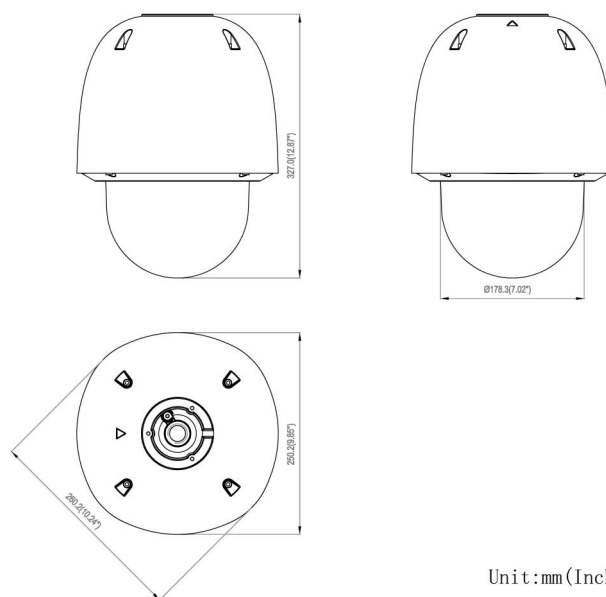
Facteur de forme	PTZ
Monter	Fixation murale

Environnement

Protégé contre le vandalisme	Oui
Impact rating	IK10
Environment	Intérieur, Extérieur

Régulateur

Compliance	CE, FCC, REACH, RoHS, UL, WEEE
------------	--------------------------------



Unit:mm (Inch)



En tant que société d'innovation, Carrier Fire & Security se réserve le droit de modifier les spécifications des produits sans préavis. Pour les dernières spécifications du produit, visitez le site web fr.firesecurityproducts.com ou contactez votre représentant commercial.

Last updated on 5 December 2023 - 17:54