

TVP-1104

Dôme PTZ HD TruVision™ 2MPX Zoom : optique x20 & numérique x16, montage suspendu 256 positions, 8 tours prédéfinis et 4 shadow tours, DWDR Suivi intelligent, Port carte SDHC

Présentation

La nouvelle caméra PTZ Full HD TruVision IP 2MPX, vous apporte les avantages d'une solution PTZ complète Haute Définition.

Technologie PTZ

Cette série de caméras PTZ H.264 utilise la dernière technologie disponible qui permet au dôme d'être installé dans de larges applications et conditions environnementales. Ces dômes PTZ sont disponibles avec des boîtiers IP66 en standard pour l'extérieur en motage suspendu, mural et encastré.

Cette nouvelle solution PTZ est équipée d'une technologie d'imagerie à balayage progressif haute qualité.

Compression & streaming

Les caméras TruVision utilisent le format de compression H.264 à double flux, qui optimise l'utilisation de la bande passante. Ces caméras ont été conçues pour être compatibles avec les standards de communication ouverts PSIA et ONVIF et peuvent supporter une commande CGI permettant de réaliser une intégration facile dans tout système IP. Les flux vidéos peuvent être réglés pour des bandes passantes hautes ou basses et les images peuvent être traitées pour être visualisées en direct ou bien envoyées vers une destination d'enregistrement spécifique.

Fonctionnalités supplémentaires

ROI - cette fonctionnalité vous permet d'optimiser le stockage et bande passante image. Vous pouvez sélectionner une zone importante de détail ou ROI (région d'intérêt) dans un flux, comme une plaque d'immatriculation ou un visage. La zone ROI auront une image de qualité supérieure et les zones non-ROI aura une qualité d'image inférieure, économisant ainsi la bande passante.

Suivi intelligent - Ceci est utilisé pour suivre un objet ou une personne dans une zone sélectionnée mobiles.



Détails

- CMOS à balayage progressif 1/3 "
- Capteur 2MPX Full HD
- Full HD 1080p en temps réel
- Technologie de compression avancée H.264
- ONVIF/PSIA/CGI
- 256 positions pré-réglées, 8 tours prédéfinis et 4 shadow tours
- Rotation 360°
- 540 ° / s vitesse de balayage horizontal et 400 ° /s vitesse Tilt présélectionnée
- Suivi intelligent
- Port carte SDHC intégré
- Montage suspendu
- IP66
- Compatible avec les accessoires GEA et UVP

TVP-1104

Dôme PTZ HD TruVision™ 2MPX Zoom : optique x20 & numérique x16, montage suspendu
256 positions, 8 tours prédéfinis et 4 shadow tours, DWDR Suivi intelligent, Port carte SDHC

Spécifications techniques

Général

Technologie	IP
Vidéo standard	PAL
Masque de confidentialité	24

Caméra

Taille de capteur	1/3"
Résolution maximum	2 MPX
Balayage de détection	Progressif
Type de capteur	CMOS
Pixels Total (H x V)	1920 x 1080
Rapport S/N numérique	≥50 dB
Durée d'obturation	1/25 to 1/100.000 s, electronic

Performance d'éclairage

Type de WDR	WDR numérique
Réduction du bruit numérique	3D DNR
Jour / nuit	Vrai jour / nuit
Filtre IR motorisé	Oui
Sensibilité couleur	0.02 lux @ F1.4, 1/1s, AGC ON
Sensibilité N/B	0.002 lux @ F1.4, 1/1s, AGC ON
Déclencheur N/B	1 lux
Infrarouge (IR)	Non

Encodage

Compression vidéo flux principal	H.264
Compression vidéo sous-flux	H.264, M-JPEG
Résolutions prises en charge par le flux principal	1280 x 720 (XVGA), 1280 x 960 (720p), 1920 x 1080 (1080p)
Résolutions supportées par le sous-flux	1024 x 768 (XGA), 176 x 144 (QCIF), 352 x 288 (CIF), 704 x 576 (4CIF)
Résolution maximale @ips	1920 x 1080 @ 25 fps

Objectif

Type d'objectif	Varifocale motorisée
Longueur de focale	4.7 to 94 mm
f-stop	1.6 to 3.5
Iris automatique	Oui
Mise au point automatique	Oui
Zoom motorisé	Oui

Pan/ tilt / zoom

Panoramique	Manual Speed: 0.1° -300°/s, Preset Speed: 540°/s
Inclinaison	Manual Speed: 0.1°-240°/s, Preset Speed: 400°/s
Rotation illimitée	360° endless
Retournement automatique	Oui
Zoom optique	20X
Zoom numérique	16X
Positions prédéfinies	256

Réseau

Intégration	CGI, ONVIF, PSIA
Protocoles réseau pris en charge	en802.1x, DDNS, DHCP, DNS, FTP, HTTP, HTTPS, IPv4, IPv6, NTP, PPPoE, QoS, RTP, RTSP, SMTP, SNMP, TCP/IP, UPnP

Audio

Compression audio	G.711, G.726
Entrée audio	Two-way, no built-in microphone
Sortie audio	Two-way

E/S d'alarme

Entrées d'alarme	7
Sorties d'alarme	2

Stockage

Prise en charge du stockage local	Oui
Type de stockage local	Built-in SD/SDHC Slot
Capacité max. de stockage	64 GB

Vidéo intelligence

Détection d'alarme de base	Mouvement
Suivi intelligent	Non

Électrique

Type de bloc d'alimentation	24 VAC
Valeur de l'alimentation	No PSU included
Consommation électrique	PoE+: max. 25 W, 24 VAC: max. 65 W
Consommation de courant	PoE+: max. 0.5 A, 24 VAC: max. 2.7 A

Caractéristiques physiques

Dimensions physiques	Ø 220 x 266 mm, Ø 8.66 x 10.5 in
Poids net	3.5 kg, 7.7lb.
Facteur de forme	PTZ
Monter	Support suspendu

TVP-1104

Dôme PTZ HD TruVision™ 2MPX Zoom : optique x20 & numérique x16, montage suspendu
256 positions, 8 tours prédéfinis et 4 shadow tours, DWDR Suivi intelligent, Port carte SDHC

Environnement

Protégé contre le vandalisme	Oui
Evaluation de l'impact	IK10
Environnement	Extérieur
Température de fonctionnement	PoE+: -30 to +65°C, 24 VAC: -40 to +65°C
Température de démarrage à froid	PoE+: -30°C, 24 VAC: -40°C
Indice de protection	IP66

Régulateur

Conformité	C-Tick, CE, FCC, REACH, RoHS, UL, WEEE
------------	--

Camera

IP Compression/Standard	Main stream: H.264, Sub stream: H.264/MJPEG
Available Resolutions	Main stream: 1920 x 1080, 1280 x 960, 1280 x 720, Sub stream: 704 x 576, 352 x 288, 176 x 144
Maximum Resolution (@ FPS)	1920 x 1080 @ 25 fps
Maximum Real Time Resolution	1920 x 1080
HD 720p	Yes
Full HD 1080p	Yes
Composite Output (BNC)	Yes, 1 BNC

Power consumption

PoE	PoE+(802.3at)
-----	---------------

Network

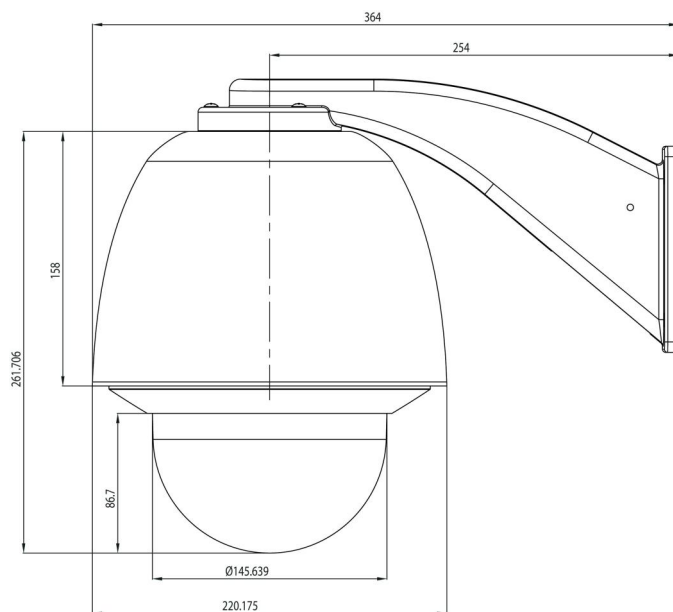
ONVIF	2.2
PSIA	1.1

Accessories

Brackets	GEA, UVP
----------	----------

Produits compatibles

Catégorie	Référence	Description
Alimentations	ATD-6814-PSU	Alimentation CyberDôme, 24 VAC, 4A.



En tant que société d'innovation, Kidde Global Solutions se réserve le droit de modifier les spécifications des produits sans préavis. Pour les dernières spécifications du produit, visitez le site web.fr.firesecurityproducts.com ou contactez votre représentant commercial.

Last updated on 2 September 2024 - 10:21