

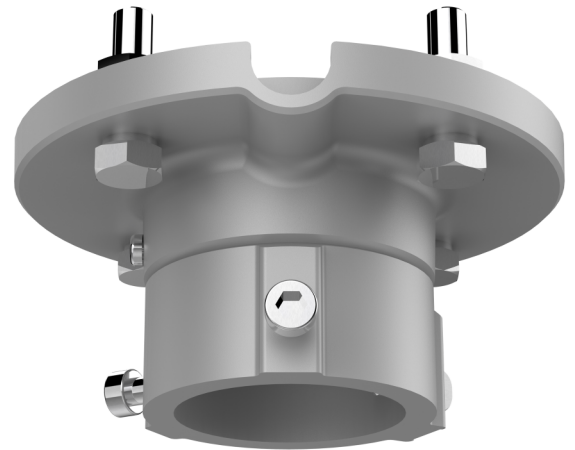
# TVMI-PM

Support de montage suspendu, 57 mm / 2,24". pour caméra TruVision Multi-imager.

## Présentation

---

Le support de montage suspendu TruVision TVMI-PM permet d'installer la caméra multi-imager TVS-5101 au plafond. Des éléments d'extension supplémentaires sont disponibles pour augmenter la distance entre la caméra et le plafond.



## Détails

---

- Compatible avec la caméra multi-imager TruVision TVS-5101
- Produit en alliage d'aluminium avec traitement de surface par pulvérisation

# TVMI-PM

Support de montage suspendu, 57 mm / 2,24". pour caméra TruVision Multi-imager.

## Spécifications techniques

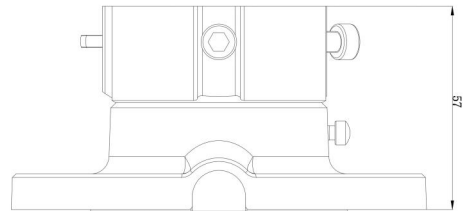
---

### Général

Type de montage	Caméra
Type de support	Caméras TruVision 360 degrés
Support de fixation	Support de montage
Type de montage	Monture pendante
Gestion des câbles	Oui

### Caractéristiques physiques

Dimensions physiques	116.5 x 57 mm 4.59 x 2.24 in.
Poids net	380 g 0.84 lb.
Couleur	Gris (Pantone 428c)
Matériel	Aluminium



En tant que société d'innovation, Carrier Fire & Security se réserve le droit de modifier les spécifications des produits sans préavis. Pour les dernières spécifications du produit, visitez le site web [fr.firesecurityproducts.com](http://fr.firesecurityproducts.com) ou contactez votre représentant commercial.

Last updated on 5 December 2023 - 17:54