

TVM-2702

Moniteur 27" TruVision LED, VGA, HDMI, BNC, haut-parleur, entrée audio stéréo, FULL HD, 1920 x 1080.

Présentation

La nouvelle gamme de moniteurs LED TruVision de la série TVM offre une qualité d'image supérieure avec des connexions VGA, HDMI et BNC, ces moniteurs répondent aux exigences du marché de la vidéoprotection. Que ce soit pour l'affichage des résolutions analogiques ou IP, ces moniteurs sont conçus pour fournir une qualité d'image supérieure jumelée à une grande fiabilité. Ces moniteurs sont conçus pour fonctionner 24/7 dans des environnements de haute sécurité.

Capacités

Le TVM-2702 est un moniteur 27", offrant des connexions HDMI, VGA et BNC. Le moniteur dispose de deux haut-parleurs intégrés et est équipé de trous de montage mural VESA, ce qui permet de le combiner facilement avec divers accessoires de montage TruVision. L'affichage à l'écran permet un contrôle total des paramètres de l'image tels que la luminosité, le contraste et la température de couleur.



Détails

- Moniteur 27" à LED Rétro-éclairage
- Résolution Full HD
- 16: 9 format
- Résolution recommandée de 1 920 x 1 080
- Taux de contraste de 1 000: 1 pour des images nettes
- Filtre en peigne 3D pour une qualité d'image optimale
- Plusieurs entrées, y compris BNC, VGA, HDMI
- Entrée analogique BNC

TVM-2702

Moniteur 27" TruVision LED, VGA, HDMI, BNC, haut-parleur, entrée audio stéréo, FULL HD, 1920 x 1080.

Spécifications techniques

Général

Technologie	DEL
Compatibilité VESA	100 x 100 mm
Accessoires fournis	Manuel, Adaptateur secteur, Cordon d'alimentation, Télécommande

Affichage

Taille de l' écran	27"
Ratio	16:9
Rapport de contraste	1,000:1
Luminosité	300 cd / m ² (typ.)
Prise en charge des standards vidéo	Détection automatique NTSC/PAL
Résolution recommandée	1920 x 1080 @ 60Hz

Interface

BNC vidéo E/S	1/1
Entrée vidéo VGA	Oui
Entrée vidéo HDMI	1
Entrée audio RCA	1
Entrée PC stéréo	Oui
Sortie audio	Non

Opérations

Support de contrôle à distance	Oui
--------------------------------	-----

Électrique

Type de bloc d'alimentation	100 à 240 VCA
-----------------------------	---------------

Caractéristiques physiques

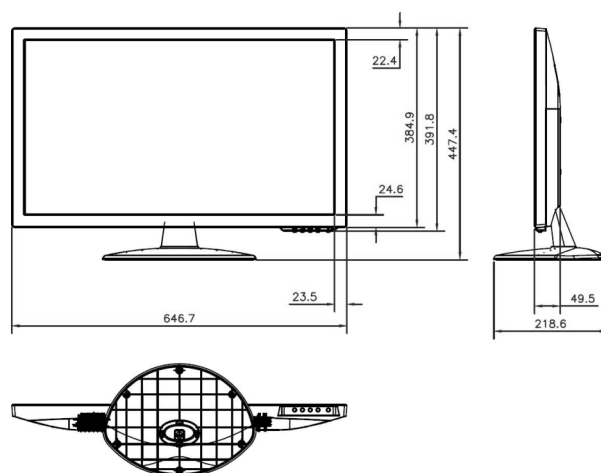
Couleur	Noir
Type de boîtier	Plastique

Environnement

Environnement	Intérieur
---------------	-----------

Régulateur

Conformité	CE
------------	----



En tant que société d'innovation, Carrier Fire & Security se réserve le droit de modifier les spécifications des produits sans préavis. Pour les dernières spécifications du produit, visitez le site web.fr.firesecurityproducts.com ou contactez votre représentant commercial.

Last updated on 5 May 2023 - 9:54